

**MANUAL DE USUARIO & GARANTIA**  
CRONO CLASSIC ECO KN110-8



**Keller**



**MOTOS KELLER ARGENTINA**



[www.motokeller.com.ar](http://www.motokeller.com.ar)



## INTRODUCCIÓN

Le damos las gracias y felicitaciones por habernos elegidos. Deseamos que disfrute de conducir una CRONO CLASIC 110 ECO (KN110-8) ahora que es uno de los orgullosos propietarios de una motocicleta KELLER. Estamos seguros que le darán muchas satisfacciones.

Este manual describe las características de la motocicleta, e incluye las instrucciones necesarias para que usted tenga una mejor comprensión de los controles y su funcionamiento. Le aconsejamos LEER CUIDADOSAMENTE ESTE MANUAL ANTES DE CONDUCIR POR PRIMERA VEZ EL VEHICULO. La correcta operación y el adecuado cumplimiento de las normas de cuidado y mantenimiento, le garantiza obtener una mayor seguridad en la conducción y una notable minimización de desperfectos y accidentes, lo cual ayudara a aumentar la vida útil de su motocicleta y permitirá que su unidad este siempre en condiciones, lista para ser conducida.

Recuerde que nosotros estamos siempre dispuestos a brindarle asesoramiento respecto del manejo o para el servicio de mantenimiento.



La información, las imágenes y las especificaciones contenidas dentro del manual, se basan en los datos más recientes sobre el producto disponible en el momento de la publicación. Debido a que pueden haber ocurrido modificaciones o mejoras, es posible que existan diferencias entre los vehículos y este manual. Emprendimiento Industrial Mediterraneo S.A. se reserva el derecho de realizar cambios en cualquier momento, sin tener necesidad de notificarlo.

Publicación año 2011  
EMPRENDIMIENTO INDUSTRIAL MEDITERRANEO S.A.  
Planta industrial: Av. la voz del interior 6926  
Córdoba – Argentina  
TEL: 0351 – 4751775 y rotativas.  
www.motoskeller.com.ar

**Es importante que conozca que el número de chasis de motor, son utilizados para identificar el vehículo, gestionar la patente y para futuras consultas como por ejemplo, la compra de repuestos. Por favor, verifique cuidadosamente los datos del vehículo que usted ha adquirido.**

## INDICE DE ICONOS



### ADVERTENCIA

Indica aquellas acciones necesarias que se deben seguir para evitar lesiones al conductor o a personas que estén inspeccionando la motocicleta



### PRECAUCION

Advierte sobre la operación que se deben realizar para evitar cualquier daño a su persona o a su motocicleta



### INFORMACION UTIL

Brinda información útil relacionada con las acciones que deben ser atendidas claramente



### UTILICE SIEMPRE CASCO

Por su seguridad, y la de sus pasajeros recomendamos siempre la utilización del casco para conducirse la motocicleta



## INDICE DE CONTENIDOS

INTRODUCCIÓN	1	<b>DESCRIPCIÓN DEL VEHICULO</b>	
INDICE DE ÍCONOS	2	1. Componentes	11
INDICE DE CONTENIDOS	3	2. Registro del NIV	12
ESPECIFICACIONES TÉCNICAS	5	3. Controles e indicadores del manubrio	13
ESPECIFICACIONES ELÉCTRICAS	6	4. Tablero de instrumentos	14
<b>SEGURIDAD EN LA CONDUCCION</b>		5. Interruptor o llave de encendido	15
1. Consejos para su seguridad:		6. Traba de dirección	16
- Antes de conducir	7	7. Carga de combustible	16
- Durante el manejo	7	8. Controles de manillar izquierdo	17
2. Elementos de protección	8	9. Controles de manillar derecho	18
3. Modificaciones o reemplazo de partes componentes	8	10. Compartimiento para guardado de objetos	19
4. Agregado de carga y accesorios	8	11. Manija de sujeción para pasajeros	19
- Carga	9		
- Accesorios	9	<b>GUIA PARA EL USUARIO</b>	
		1. Inspección previa a la conducción	20
		2. Encendido de motor	20
		3. Asentado de motor	21
		4. Conducción	21
		5. Frenado: advertencia	21
		6. Apagado del motor	22
		- Estacionamiento: pasos a seguir	22

**REVISION, AJUSTE Y MANTENIMIENTO**

1. Lubricantes	
- Revisión del aceite del motor	23
- Cambio de aceite del motor	23
- Limpieza de Carter de aceite	24
2. Neumáticos: presión	24
3. Revisión o reemplazo de bujías	24
4. Revisión y reemplazo del filtro de nafta	25
5. Revisión y reemplazo del filtro de aire	25
6. Ajuste del cable de acelerador	25
7. Ajuste del carburador	26
8. Revisión y ajuste de la luz de válvulas	26
9. Revisión de frenos	26
10. Revisión de batería	27
11. Reemplazo del fusible	28
12. Limpieza de la motocicleta	28
13. Procedimiento durante el almacenamiento	28
14. Puesta en servicio luego de almacenamiento	29
15. Tabla de mantenimiento periódico	30

**GARANTIA**

1. Condiciones generales de garantía	31
2. Requisitos necesarios para el reclamo de la garantía	31
3. Exclusiones de la garantía	32
4. Condiciones de nulidad de la garantía	32
5. Limitaciones de la garantía	33
6. Cupones de servicio	
- Constancia de entrega en conformidad	35
- Declaración de Conocimiento de la Garantía	36
- 1º Service Obligatorio 500 KM o 30 días	37
- 2º Service Obligatorio 1500 KM o 90 días	39
- 3º Service Obligatorio 4000 KM o 180 días	41
- 4º Service Obligatorio 7000 KM o 270 días	43
- 5º Service Obligatorio 10000 KM o 360 días	45



## ESPECIFICACIONES TECNICAS

**WIND classic**

### MOTOR

- Tipo: Monocilíndrico de 4 tiempos, refrigerado por aire.
- Cilindrada: 107 cc
- Diámetro y carrera: 52,4 mm x 49,5 mm
- Relación de compresión: 9,1:1
- Potencia: 7 Hp a 8.000 rpm
- Encendido: Electrónico por CDI.
- Arranque: Eléctrico y a patada.

### CHASIS Y SUSPENSIÓN

#### • Neumáticos:

- Delantero: 2.50 x 17"
- Trasero: 2.75 x 14"

#### • Frenos:

- Delantero: Mecánicos de expansión interna de 130 mm.
- Trasero: Mecánicos de expansión interna de 110 mm.

#### • Suspensiones:

- Delantera: Horquilla invertida telescópica hidráulica.
- Trasera: Espiral con amortiguador hidráulico de doble acción.

### DIMENSIONES

- Dimensiones: (l/h/a): 1860x700x1100 mm
- Distancia entre ejes: 1260 mm
- Peso: 89 Kg.
- Capacidad de carga: 150 Kg. incluyendo conductor, pasajero y carga.

### ELECTRICIDAD

- Sistema eléctrico: 12v
- Batería: 12v, 5.5 Ah. - YXT5L-BS

### TRASMISIÓN DE POTENCIA

- Trasmisión: Manual de 4 marchas, por cadena.
- Embrague: Automático, multidisco en baño de aceite.



## ESPECIFICACIONES ELÉCTRICAS

UBICACIÓN	TIPO	COLOR	CANTIDAD	ESPECIFICACIONES
Faro principal, Alta/Baja	Bipolar P15D	Cristal	1	12 Volts, 35/35 Watts
Guiños (Todos)	Unipolar tipo muela 13 mm	Ambar	4	12 Volts, 10 Watts
Luz Delantera, Posición	Unipolar tipo muela de 10 mm	Cristal	1	12 Volts, 5 Wats
Luz Trasera, Posición/Stop	Bipolar tipo ballesta	Cristal	1	12 Volts, 5/21 Watts
Instrumental	Unipolar tipo muela de 10 mm	Cristal	4	12 Volts, 3 Watts





## SEGURIDAD EN LA CONDUCCION



Para garantizar su seguridad, la conducción del vehículo requiere esfuerzos especiales de su parte.

Conozca el requerimientos detallados a continuación:

### 1. CONSEJOS PARA SU SEGURIDAD

-ANTES DE CONDUCIR:

- Asegúrese de estar capacitado para la conducción de la motocicleta y de conocer todas sus funciones de control
- Conozca las capacidades y limitaciones que tiene su vehículo.
- Lleve siempre los papeles de registro de su motocicleta y la licencia de manejo vigente.
- No sobrecargue el vehículo: evite sobrepasar el límite de carga establecido en este manual.
- No conduzca sin tener licencia y no permita que otros utilicen su motocicleta.
- Realice siempre las REVISIONES DE SEGURIDAD, antes de poner el motor en marcha. Inspeccione la motocicleta antes de poner en marcha su motor, de esta manera usted puede evitar accidentes o daños al vehículo, verifique el encendido de todas las luces. Cámbielas por unas idénticas si fuera ne-

cesario.

-DURANTE EL MANEJO

- Familiarice bien con los sistemas de freno. Utilice ambos frenos delantero y trasero, para no perder el control del vehículo.
- Preste la máxima atención y conduzca a menor velocidad en condiciones meteorológicas adversas (lluvia, viento, baja visibilidad) y especialmente durante la noche
- Maneje a velocidad apropiada y evite acelerar y frenar innecesariamente. Estas no solo son condiciones importantes para su seguridad, sino que determinará un bajo consumo de combustibles e incrementará la vida del vehículo y proporciona un manejo más placentero.
- No conduzca en el “punto ciego” de otro conductor.
- Mantenga la distancia adecuada, no se acerque demasiado a otros vehículos
- No circule por la banquina paralela a la ruta
- Respete las leyes y regulaciones de tránsito vigentes, tanto locales como nacionales.
- Respete los límites de velocidad permitida por las condiciones existentes.
- Evite el exceso de velocidad.
- Encienda la luz de giro con antelación cuando tenga que cambiar de dirección o carril. Efectúe señales correspondien-





tes para llamar la atención de los otros conductores.

- Preste especial atención en intersecciones de calles, entrada y salida de vehículos, etc.
- Conduzca siempre bien sentado y mantenga ambas manos en el manubrio y ambos pies sobre los posapiés. El pasajero también debe tomar precauciones.

## 2. ELEMENTOS DE PROTECCION



Utilice siempre CASCO. El pasajero necesita la misma protección.

- Es recomendable utilizar protector facial y guantes para conducir, si usted lo desea.
- Use prendas que cubran totalmente las piernas, ya que el sistema de escape genera gran calor durante el uso y permanece así durante un tiempo aún luego de detener el motor.
- Utilice ropa adecuada para poder ser visible fácilmente y así, ayudar a evitar accidentes. Use ropa preferentemente llamativa, de colores brillantes o reflectantes. Evite el uso de ropa holgada o suelta, que pueden ser atrapadas en la palanca de control, la palanca de arranque, los apoya pies o las ruedas y ocasionarle un accidente.

## 3. MODIFICACIÓN O REEMPLAZO DE PARTES COMPONENTES

La modificación de la motocicleta o la eliminación de las piezas originales en forma arbitraria puede hacer que el vehículo sea ilegal o inseguro. El usuario debe respetar todas las normas nacionales y locales referentes al vehículo y el tráfico.



Es ilegal e inseguro reemplazar las partes originales de la motocicleta. Siga las reglas instrumentadas por las autoridades del departamento de tránsito.

- KELLER no se responsabiliza por el reemplazo de piezas no autorizadas.

## 4. AGREGADO DE CARGA Y ACCESORIOS



Para evitar accidentes, tener mucho cuidado al añadir accesorios y cargas, al conducir con ellos. Añadir accesorios y carga puede reducir la estabilidad de la motocicleta, su rendimiento y la velocidad adecuada para una operación segura.

- Recuerde que el rendimiento de la motocicleta puede reducirse debido a: instalación de accesorios no fabricados por la compañía cargas inapropiadas, neumáticos desgastados,



condición general de la motocicleta, rutas en mal estado o mal tiempo. Estas indicaciones generales le ayudaran a decidir como equipara su motocicleta y como cargarla con seguridad.



### - CARGA

La distribución del peso de la carga debe efectuarse adecuadamente. Una distribución inadecuada afectará la estabilidad y el desempeño de la motocicleta.

- Mantenga el peso de los accesorios bajo y próximo al centro de la moto. Distribuya el peso en igual medida en ambos lados para minimizar el desequilibrio. Al colocar el peso más lejos del centro de gravedad, su manejo es afectado en forma proporcional.
- Ajuste la presión de los neumáticos para adecuarlos a las condiciones de peso y a las condiciones para la conducción.
- Controle la seguridad de la carga y el montaje de los accesorios con frecuencia. El manejo del vehiculo y su estabilidad pueden ser afectados por las cargas sueltas.
- No sujete elementos a los manubrios, la horquilla o guardabarros. Se puede ocasionar inestabilidad o respuestas lentas de la dirección.

### -ACCESORIOS

Nuestra compañía ha seleccionado específicamente accesorios genuinos para la motocicleta. Usted es responsable de la elección, instalación y uso de accesorios que no son de nuestra compañía.

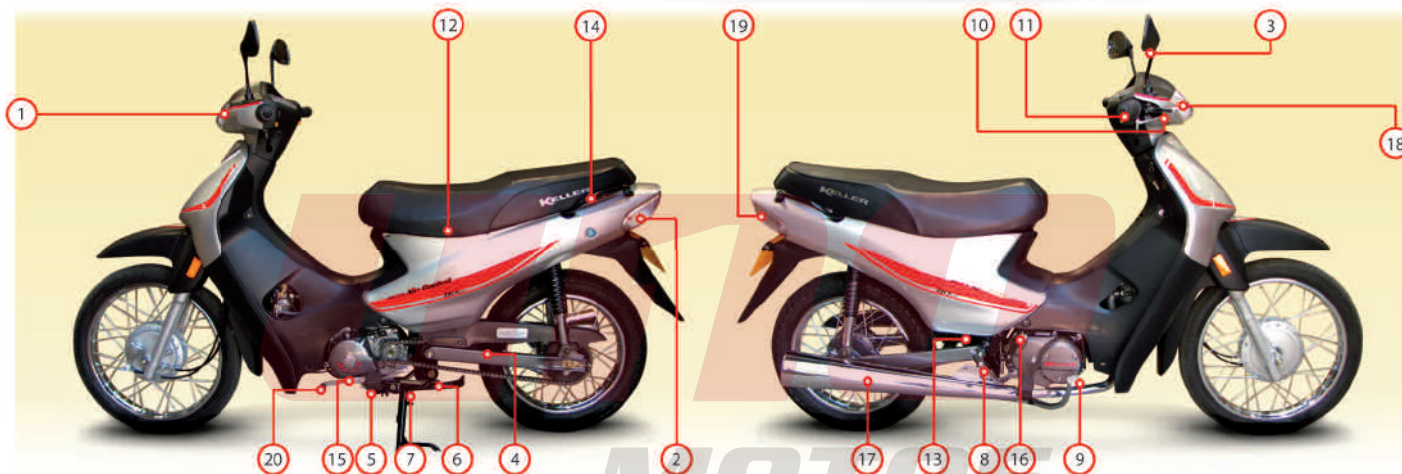
- Aconsejamos seguir siempre lineamientos detallados en carga y los dados a continuación
- Inspeccione cuidadosamente el accesorio para asegurarse que no atenúa ninguna luz, reduce la distancia al piso, el Angulo de giro o limita la carrera de la suspensión, el desplazamiento de la dirección o la operación de controles.
- No instale carenados que reduzcan el flujo de aire de refrigeracion al motor. Los carenados o parabrisas grandes instalados en la horquilla, de diseño deficiente o inadecuadamente colocados, pueden producir fuerzas aerodinámicas que causen inestabilidad al conducir.
- No añada equipamiento eléctrico que exceda la capacidad del sistema eléctrico de vehículo.
- No lleve un "sidecar" o un trailer, esta motocicleta no esta diseñada para ello, y la conducción se vera seriamente afectada si se los coloca.
- Los accesorios pueden incrementar el tiempo necesario para que las manos o los pies operen los controles dando como resultado un incremento en el tiempo de reacción en una emergencia.



Asegúrese de que los accesorios no dificulten la libertad de movimiento del conductor y su habilidad de controlar.

Una instalación inapropiada de accesorios puede crear inestabilidad y perjudicar el funcionamiento de la motocicleta.

**W10**  
**MOTOS**



## DESCRIPCIÓN DEL VEHÍCULO

- |                                |                                                         |
|--------------------------------|---------------------------------------------------------|
| 1. Guiño delantero             | 12. Compartimento para guardado de objetos bajo asiento |
| 2. Guiño trasero               | 13. N° de chasis                                        |
| 3. Espejo retrovisor           | 14. N° de motor                                         |
| 4. Apoyapies de pasajero       | 15. Manija de sujeción del pasajero                     |
| 5. Apoyapies de conductor      | 16. Varilla medidora de aceite                          |
| 6. Muleta (pie) lateral        | 17. Silenciador de escape                               |
| 7. Caballete (pie) central     | 18. Luz delantera                                       |
| 8. Pedal de arranque           | 19. Luz trasera                                         |
| 9. Pedal de freno trasero      | 20. Palanca de cambios                                  |
| 10. Palanca de freno delantero |                                                         |
| 11. Puño del acelerador        |                                                         |



## 2. REGISTRO DEL NIV (NÚMERO DE IDENTIFICACIÓN VEHICULAR)



Los números de serie de identificación de su vehículo, son necesarios para poder registrarlo.

- Anote los números para que le sirvan como referencia cuando usted los requiera.

El nº de chasis esta estampado en el chasis, en la parte inferior derecha de la motocicleta, detrás de la patada de arranque.

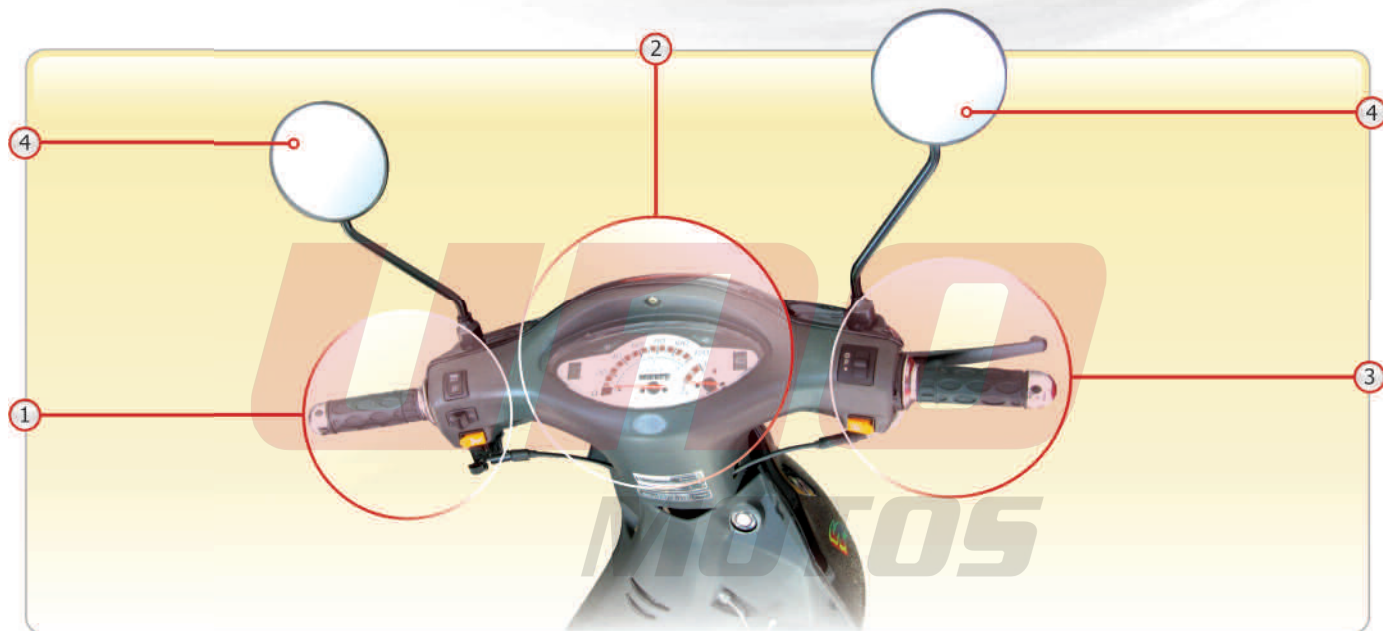


Nº DE CHASIS: \_\_\_\_\_

El nº del motor, se encuentra estampado en el lado izquierdo de la parte de debajo del motor.



Nº DE MOTOR: \_\_\_\_\_



### 3. CONTROLES E INDICADORES DEL MANUBRIO

1. Manillar izquierdo
2. Tablero de instrumentos
3. Manillar derecho
4. Espejos retrovisores





#### 4. TABLERO DE INSTRUMENTOS

**MOTOS**

##### INSTRUMENTOS E INDICADORES

##### FUNCIÓN

1. Velocímetro
2. Odómetro
3. Tableros de indicadores
  - a. Indicadores de luces de giro
  - b. Indicador de luz alta
  - c. Indicador de cambios
4. Indicador de combustible

Indica la velocidad de manejo en Km/h.

Indica la distancia total recorrida por la moto en kilómetros.

La luz destella indicando el funcionamiento de los guños traseros y delantero del lado escogido.

Se enciende cuando está encendida la luz de alta intensidad.




Indica la marcha seleccionada.

Indica el nivel de llenado del tranque de combustible.





## 5. INTERRUPTOR DE ENCENDIDO

POSICIÓN	FUNCIÓN	COMENTARIOS
 ON (encendido)	Posición de encendido	Habilita los circuitos, debe estar en esta posición para arrancar y durante la marcha. La llave de encendido NO se puede retirar.
 OFF (apagado)	Posición de apagado	Interrompe todos los circuitos, detiene el motor y deja la dirección desbloqueada. La llave de encendido se puede retirar.
 LOCK (cerrado)	Posición de bloqueo	Traba la dirección (manubrio) y deja todos los circuitos eléctricos interrumpidos. La llave de encendido se puede retirar.



## 6. TRABA DE DIRECCIÓN



Cuando estaciona la motocicleta, aconsejamos bloquear el manubrio para dificultar el robo.

### PASOS o SECUENCIA

#### Para bloquear el manubrio:

1. Gire el manubrio hacia la izquierda hasta el tope
2. Coloque la llave en posición OFF, presione levemente la llave hacia adentro y gírela en sentido contrario a las agujas del reloj a la posición LOCK . Si tiene dificultad al trabarlo, gire levemente el manubrio hacia la derecha e izquierda e intente de nuevo.
3. Retire las llaves
4. Mueva el manubrio para verificar que quedó trabado.

#### Para desbloquear el manubrio:

1. Coloque la llave desde la posición LOCK y gírela presionando levemente hacia abajo en sentido de las agujas del reloj a la posición OFF.

## 7. CARGA DE COMBUSTIBLE



El tanque tiene una capacidad de 4 litros de combustible.

En el transcurso de llenado del tanque:

1. Coloque la motocicleta sobre el soporte central.

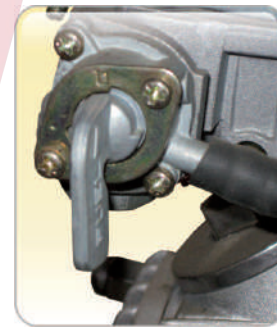
2. Abra el asiento desde la cerradura.

3. Gire la tapa de combustible en sentido contrario a las agujas del reloj, extráigala hacia arriba y proceda al llenado del tanque.

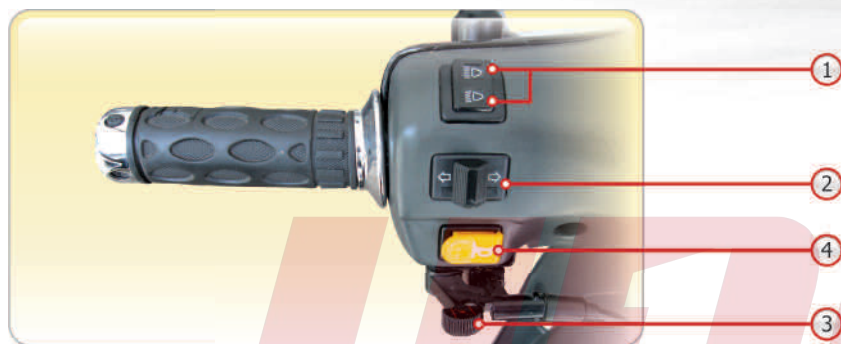
5. Luego del llenado, inserte la tapa del tanque presionando y gire en sentido de las agujas del reloj hasta que haga tope.

6. Cierre el asiento.

7. Asegúrese de que la llave de paso se encuentre abierta.

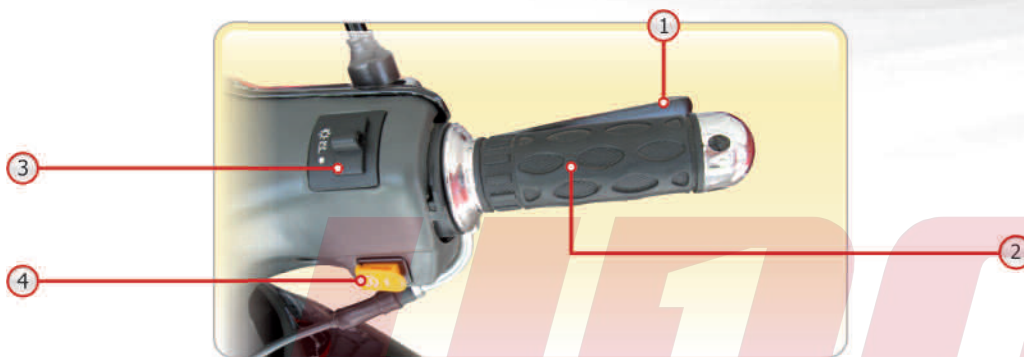


- La motocicleta utiliza nafta súper (95 octanos).
- Recomendamos utilizar gasolina sin plomo o con bajo contenido de plomo.
- Compruebe que la tapa quedó bien cerrada.
- Las llaves de contacto también sirven para abrir este compartimento.



## 8. CONTROLES DEL MANILLAR IZQUIERDO

INSTRUMENTO	POSICIÓN	FUNCIÓN
1. Interruptor de intensidad de luz	 Alta intensidad	Luz de alta intensidad (luz alta) está encendida
	 Baja intensidad	Luz de baja intensidad (luz baja) está encendida
2. Interruptor de luces de giro	 Izquierdo	Guiño izquierdo parpadeará (está encendida)
	 Derecho	Guiño derecho parpadeará ( está encendido)
3. Palanca cebador	 Cebador	Al accionarlo hacia la izquierda actúa el cebador
4. Pulsador de bocina	 Bocina	Acciona la bocina



## 9. CONTROLES DEL MANILLAR DERECHO

INSTRUMENTO	POSICIÓN	FUNCIÓN
1. Palanca de freno delantero		Acciona el freno delantero
2. Puño del acelerador		Acelera el motor de la motocicleta.
3. Interruptor de luz de faro	 Luz principal  Luz posición  Apagado	Luz principal delantera encendida. Luz de posición delantera y trasera encendidas. Todas las luces apagadas.
4. Interruptor de arranque eléctrico	 Encendido	Da arranque al vehículo eléctricamente.



## 10. COMPARTIMENTO PARA GUARDAR OBJETOS



Se encuentra debajo del asiento y es un espacio portadocumentos.



- Tenga en cuenta que el compartimento para objetos puede calentarse por los rayos del sol.
- Nunca guarde nada que pueda dañarse con el calor
- No aconsejamos que guarde artículos de valor u objetos frágiles.
- Tenga presente que el compartimento puede humedecerse en días lluviosos. Envuelva los objetos con bolsas plásticas antes de guardarlos en él.



- Pruebe levantar el asiento para comprobar que quedo bien cerrado.
- Preste atención de no dejar nunca la llave, ya que no la podrá retirar si el asiento se cierra.

- No colocar mantas o telas en el asiento, para evitar accidentes.



- La llave de contacto también sirve para abrir este compartimento.

### - Para abrir el compartimento:

1. Coloque la llave en la cerradura (A), y gírela en sentido de las agujas del reloj.
2. Levante el asiento

### - Para cerrar el compartimento:

1. Cierre el asiento presionando en la parte posterior.

## 11. MANIJA PARA SUJECCIÓN DEL PASAJERO

Para seguridad, el pasajero cuenta en la parte trasera de la motocicleta, con una manija para poder sujetarse durante el viaje. Aconsejamos seguir siempre las instrucciones mencionadas en *SEGURIDAD EN LA CONDUCCION*.



## GUÍA PARA EL USUARIO

### 1. Inspección previa a la conducción

Es necesario para su seguridad, controlar:

- Nivel de aceite del motor
- Combustible, de acuerdo al trayecto a recorrer
- Neumáticos, calibrarlos según las presiones indicadas
- Batería
- Funcionamiento del acelerador
- Funcionamiento de luces e indicadores
- Alineación de la dirección
- Funcionamiento correcto de los frenos

### 2. Encendido del motor

Siga los siguientes pasos:

1. Asegúrese de que el vehículo está posado sobre el caballete central. Verifique que la rueda trasera no toca el suelo
2. Inserte la llave en el interruptor de encendido y gírela hasta la posición de encendido
3. Asegúrese de que se encuentre en punto neutro
4. Verifique el nivel de combustible
5. Asegúrese de apretar el freno delantero de la motocicleta
6. Presione el pulsador de arranque eléctrico o accione la pata sin acelerar
7. Si no enciende reintentar acelerando a 1/4" de su posición



• No arranque el motor en lugares cerrados o poco ventilados, porque puede causar accidentes debido a los gases tóxicos del escape.

• No está permitido encender el motor por medio del botón de arranque y el pedal de arranque simultáneamente.

• Si el motor se enciende por medio del botón de arranque, la motocicleta debe ser frenada con la manivela del freno delantero.

• Si no se puede encender el motor en 5 segundos, encienda el motor nuevamente por medio del botón de arranque con intervalos de 10 segundos para que la batería pueda renovar su poder (se recupere) y no se sobrecaliente el motor de arranque.

• Evite acelerar bruscamente el motor en frío, ya que puede ocasionar serios daños.

• Utilice el pedal de arranque si no funciona el arranque eléctrico.

• No mantenga innecesariamente la motocicleta en ralentí para no sobrecargar el motor.





### 3. Asentado del motor

Recomendamos que durante los primeros 1000km:

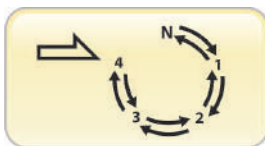


- No acelere en exceso, sugerimos circular a una velocidad máxima de 50 km/h.
- Cuide no sobrepasar las 5000rpm, para una correcta adaptación de los metales
- No cargue el vehículo
- Realice el primer service entre los 500km o 30 días (lo primero que ocurra), y luego siga las instrucciones de la tabla de mantenimiento periódico.

### 4. Conducción



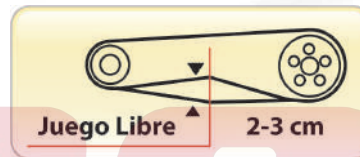
La *Variación de velocidad* se realiza de forma manual, a través del uso del acelerador y las marchas.



-*Diagrama de marchas*: en esta unidad el embrague es automático y para usar los cambios solo necesita presionar hacia abajo la parte frontal de la palanca de cambios desde 1º a 4º marcha.

Para volver a neutro debe presionar la parte trasera de la palanca de cambios hasta que la luz verde del tablero encienda.

Al ser la transmisión a cadena, para brindar un adecuado y confortable andar mantenga regulado el juego libre en un valor de 2 a 3 centímetros



- Mantenga la cadena constantemente lubricada con grasa de litio o lubricante para cadenas en aerosol con el fin de aumentar su vida útil.

- Evite cambios de velocidad repentinos que pueden dañar el motor.

Recomendaciones a seguir:

- Caliente bien el motor antes de conducir.
- Aumente en forma gradual la velocidad del motor, por medio del puño del acelerador, le asegurará un arranque suave y positivo.
- Coordine el acelerador y los frenos para una desaceleración suave.
- Se deben usar simultáneamente los dos frenos (delantero y trasero) y no se los debe aplicar con excesiva fuerza, de forma tal que no se reduzca la eficiencia en el frenado.





## 5. Frenado

Para el *frenado normal*: desacelere completamente y aplique gradualmente los dos frenos (delantero y trasero)

Para una *máxima desaceleración*: desacelere completamente y aplique los dos frenos firmemente evitando que las ruedas se bloqueen.



• Utilizar los frenos delantero y trasero de forma independiente, reduce la eficiencia de frenado, puede bloquearse la rueda, hasta perder el control.

• Reduzca la velocidad o frene "antes" de llegar a una curva, para evitar que patine la rueda, y se reduzca el control de la motocicleta.

• No frenar, acelerar o girar bruscamente, si conduce con lluvia, por calles mojadas o de superficies flojas, ya que reduce la capacidad de maniobra para detenerse o controlar el vehículo. Recuerde que sus acciones deben ser suaves.

## 6. Apagado del motor

Método para detenerse:

1. Con el vehículo detenido, desacelere completamente (si es que estuviese acelerando) para reducir las revoluciones del motor hasta que quede en ralentí.

2. Gire la llave de encendido hasta la posición de apagado

### - Estacionamiento: pasos a seguir

1. Desacelere y simultáneamente aplique los dos frenos. Esto hará que el motor pierda velocidad y el vehículo se detenga.

2. Luego de detener la motocicleta, coloque el interruptor de encendido en posición de apagado y trabe la dirección del volante si lo cree conveniente.

3. Retire la llave.

4. Utilice el soporte central o lateral para apoyar la motocicleta mientras esté estacionada.



• Estacione en una superficie firme y nivelada.



## REVISIÓN, AJUSTE Y MANTENIMIENTO

### 1. Lubricantes

#### - Revisión del aceite del motor:

- Se aconseja hacerlo antes de andar en la motocicleta.
- Mantener la motocicleta en suelo firme y llano, sobre el soporte principal
- Retire la varilla (A) y luego de limpiarla, insértela de nuevo sin enroscarla para comprobar el nivel de aceite.
- El nivel de aceite del motor debería estar entre la marca alta y baja.



Seleccione aceite de motor SAE 20W – 50.

- Si este tipo de aceite no se encuentra disponible, lea las especificaciones técnicas y busque un sustituto que le sirva para la temperatura ambiente local.

#### - Cambio de aceite del motor:

El aceite del motor juega un rol importante en el trabajo del motor.



- Revise el aceite del motor periódicamente y cambie de aceite según lo indicado en la tabla periódica de mantenimiento.

#### Pasos a seguir:

1. Asegúrese de que el motor está detenido. Retire el tapón de drenaje situado debajo (en la base) del motor, cuando el motor esté caliente. De esta forma drenará al aceite. Accione varias veces el pedal de arranque sin contacto para drenarlo totalmente.
2. Agregue 800cm<sup>3</sup> de aceite limpio y coloque el tapón. Encienda el motor y hágalo funcionar a velocidad de ralentí por 2 o 3 minutos
3. Luego detener el motor por 1 o 2 minutos, revisar el nivel de aceite para ver si el aceite del motor está entre la marca alta y baja.

- No utilice aceite de motor con grado diferente, para prevenir que el motor se averíe.
- Utilice aceite SAE 20W-50.
- Nunca utilice aceite recuperado.



## - Limpieza del cárter de aceite

Utilizando el aceite recomendado, no será necesaria la limpieza del carter o componentes internos del motor ya que los aceites multigrado poseen agentes deteritivos que mantienen limpios y libre de sedimentos todos los componentes lubricados.

## 2. Neumáticos

La adecuada presión de aire otorga una mejor estabilidad y comodidad en la conducción, y por supuesto mejora la vida útil del neumático.

- Controle frecuentemente la presión de los neumáticos y corríjala si es necesario.
- Controle la presión cuando los neumáticos estén fríos. Revise que no tengan cortes o cualquier elemento punzante incrustado.
- Para su seguridad, reemplace los neumáticos desgastados excesivamente, es decir con profundidad de dibujo menor a 1.6 mm.



- Presión de inflado de los neumáticos: delantero 30 libras, trasero 35 libras.

## 3. Revisión o reemplazo de bujías

1. Desconecte el capuchón de la bujía y retírela con una llave de bujías.

2. Limpie la suciedad de la bujía (elimine los depósitos de carbón) con un limpiador de bujías o, si fuese necesario, utilice un cepillo de alambre. Si la bujía esta corroída o hay demasiado depósito de carbón en ella, es necesario reemplazarla.
3. Compruebe el huelgo entre los electrodos de la bujía, utilizando un calibre de espesores tipo alambre.
4. El huelgo o luz de bujía debe ser de 0,6-0,7mm.

Si fuera necesario ajustar el huelgo de la bujía:



1. Doble con cuidado el electrodo lateral (A)
2. Asegúrese que la arandela de la bujía esté en buenas condiciones.
3. Estando instalada la arandela, coloque la bujía con la mano, para evitar dañar la rosca.
4. Apriete la bujía, si ésta es nueva: 1/2 vuelta con una llave de bujías para comprimir la arandela. Si es la bujía que ya utilizaba, solamente apriete entre 1/8 y 1/4 de vuelta, después de haberse asentado.



5. Volver a colocar el capuchón de la bujía.

• Siempre la bujía debe estar firmemente apretada, para evitar calentarse mucho y posiblemente dañar el motor.



• Nunca utilice una bujía de gama térmica inapropiada, porque podría causar averías en el motor.

• Es recomendable usar bujías A7RTC.

#### **4. Revisión y reemplazo del filtro de nafta**

1. Remueva la manguera de filtro de nafta y drene la nafta que queda en el circuito
2. Desmonte el filtro de nafta
3. Monte el filtro nuevo y vuelva a conectar la manguera

#### **5. Revisión y reemplazo del filtro de aire**

El filtro de aire debe ser desmontado y desarmado para ver si está contaminado.

##### **-Desarmado:**

1. Quite la cubierta del filtro de aire
2. Retire el tornillo de fijación y desarme el filtro de aire

##### **- Limpieza:**

1. Al ser un elemento filtrante de goma espuma, se puede limpiar con aire a presión, no con agua ya que puede formar barro internamente y obstruirlo aún más.
2. Se recomienda de todas formas reemplazarlo ya que no es costoso y de ello dependen factores como el consumo de combustible, contaminación ambiental y vida útil del motor.

##### **NOTAS**

- El elemento del filtro de aire debe estar intacto, de lo contrario, el motor absorberá el polvo o partículas y el periodo de vida útil del motor se acortará por la abrasión.
- Evite que entre agua en el filtro de aire durante el lavado de la motocicleta.
- No limpie nunca el elemento del filtro de aire con agua, gasolina o cualquier líquido.

#### **6. Ajuste del cable de acelerador**

1. Mida el juego del cable del acelerador, el valor estipulado debería ser 2-6mm.
- Si el juego del cable del acelerador no está dentro de los parámetros estipulados, ajuste la distancia por medio del ajustador (regulador) que se encuentra luego de la curva que realiza el cable de acelerador debajo de la manopla derecha
  - Si necesita reducir el juego libre, desenroscar el regulador y en caso de querer aumentar enroscar. Revise el juego del



cable del acelerador luego de poner en funcionamiento el motor para asegurarse que funcione correctamente y no quede acelerada.

- Si el juego no es el apropiado, ajuste hasta la posición correcta y siempre ajuste la contratuerca.

## 7. Ajuste del carburador



El ajuste y regulaciones del carburador deben realizarse por personal autorizado y capacitado ya que una mala puesta a punto puede ocasionar daños al motor.

## 8. Revisión y ajuste de la luz de válvulas



La válvula puede ser dañada y el poder del motor disminuido. Revise la luz de válvulas periódicamente.

- El juego excesivo en las válvulas puede causar ruido, pero la ausencia de juego impide que la válvula cierre.
- Revise o ajuste la luz de válvulas cuando el motor está frío. La secuencia a seguir para realizar correctamente la revisión y, de ser necesario, el ajuste de la luz de válvulas, es un procedimiento complejo.



Por ello, aconsejamos que ante cualquier inconveniente o revisión periódica, se dirija a un centro autorizado, para que personal con conocimiento y

herramientas adecuadas, realice las tareas que se crean convenientes.

## 9. Revisión de frenos



- Haga funcionar el freno delantero y trasero para verificar el funcionamiento de los mismos.

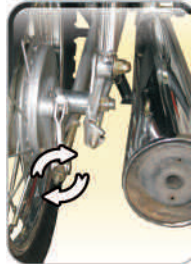
- Si las zapatas se gastaron al límite, pídale a su concesionario o service de su motocicleta que reemplace las mismas por unas nuevas.

### - Ajuste de frenos delantero y trasero



Se llama juego libre, a la distancia en la que la palanca de freno frontal se mueve, antes de que los frenos se activen.

- Mida el juego libre en la punta de las palancas:



El juego libre debe oscilar entre 10 y 20 mm para el freno delantero y entre 20 y 30 mm para el freno trasero.



Si fuera necesario ajustar el juego:

1. Gire la tuerca de ajuste situada a la derecha del eje.
2. Rote la tuerca de ajuste en sentido de las agujas del reloj para disminuir el juego libre, o a la inversa para incrementarlo.



• Asegúrese que la luz de stop brille luego de que los frenos hayan sido revisados y ajustados. Con la motocicleta sobre el soporte central verifique que las ruedas giran libremente. Si usted no pudiese lograr los ajustes apropiados, aconsejamos acudir a un especialista.

## 10. Revisión de la batería

1. Limpie la superficie de la batería de polvo y corrosivos.
2. Esta unidad está equipada con una batería de libre mantenimiento por lo que no es necesario verificar el nivel de electrolito.



Si tiene que desconectar el cable de la batería, desconecte el terminal negativo (-) primero, luego desconecte el positivo (+).

Cuando realice la operación de conexión del cable de batería,

conecte primero positivo (+), y luego conecte el negativo (-).



Si accidentalmente usted toca el ácido de la batería, enjuague con agua fresca por 5 minutos y visite al médico de inmediato.

- Evite que agentes extraños entren a la batería en el proceso de montaje y desmontaje de la misma.
- Asegúrese que no esté tapado el tubo de ventilación.



• En caso de ser reemplazada, la batería es YXT5L-BS

## 11. Reemplazo del fusible

1. Ponga el interruptor de encendido en posición OFF.
2. Remueva la tapa de la batería.
3. Quite el sujetador del fusible, que está ubicado al costado de la batería.
4. Reemplace el fusible. Utilice en reemplazo el fusible con la especificación indicada. (15Ah)
5. Si el fusible nuevo se funde enseguida, acudir a un centro autorizado a fin de verificar el circuito eléctrico y corroborar que no exista un cortocircuito o defecto.



• No utilice un fusible que no sea del mismo amperaje





## 12. Limpieza de la motocicleta



Lave la motocicleta periódicamente para prevenir que la superficie pierda el color.

- El agua con mucha presión puede dañar partes de la motocicleta, por lo tanto no lavar ni enjuagar las siguientes partes con presión: maza de ruedas, escape, tanque de combustible y la porción del asiento, carburador, traba de dirección e interruptor de encendido, conjunto de velocímetro y controles.

1. Luego que la motocicleta ha sido limpiada, enjuagarla con abundante agua fresca. Recomendamos utilizar shampoo lavacarrocías, ya que cualquier otro detergente es perjudicial para la pintura por contener agentes desengrasantes amoniacales o cáusticos.
2. Seque la motocicleta.
3. Haga funcionar el motor estacionado por unos minutos.
4. Revise los frenos varias veces antes de andar en la motocicleta y realice reparaciones o ajustes si es necesario.

## 13. Procedimiento durante el almacenamiento

- Preste atención para prevenir a su moto de humedad, sol y lluvia y así evitar posibles daños innecesarios.
- Revise las partes principales de la motocicleta antes del al-

macenamiento.

- Para mantener la motocicleta en condiciones normales luego del almacenamiento:

1. Reemplace el aceite del motor
2. Drene el resto de nafta del tanque de combustible. Luego rocíe con aceite anti-óxido la cara interna del tanque de combustible y cierre el tanque con la tapa.
3. Si el almacenamiento excede un mes, la nafta del carburador debe ser drenada.

- Como la nafta es inflamable, el motor debe estar apagado durante el llenado y vaciado del combustible.

- No está permitido encender cigarrillos, fuego o chispas donde se vacía el combustible, donde el combustible es almacenado o donde la motocicleta se llena de gasolina.

4. Quite la bujía
5. Llene con una cuchara (15-20ml) de aceite limpio dentro del cilindro. Enrosque la bujía a mano 2 o 3 vueltas y vire el motor varias veces accionando la patada de arranque sin el contacto activado. Ajuste la bujía.
6. Retire la batería de la motocicleta. Coloque la batería en un lugar seguro, donde no se congele ni se exponga a los rayos del sol. Cargue la batería una vez al mes con el régimen (amperaje) especificado. (NO MAYOR A 6 Ah)
7. Limpie y seque la motocicleta. Rocíe las superficies pintadas con fijador de color y las superficies cromadas con aceite anti-óxido.
8. Ajuste la presión de aire de los neumáticos.





9. Luego que la motocicleta ha sido estacionada, levante las ruedas con un trozo de madera, de manera que las ruedas no toquen el piso.
10. Cubra la motocicleta con cobertor de motocicletas.

#### **14. Puesta en servicio luego de almacenamiento**

1. Retire el cobertor y limpie completamente la motocicleta.
2. Si la motocicleta ha sido almacenada por más de 4 meses, el aceite del motor debe ser reemplazado.
3. Cargue la batería antes de ser instalada.
4. Drene el aceite anti-oxidante del tanque de combustible antes de cargar gasolina.
5. Pruebe el desempeño de la motocicleta en velocidad baja, en un área segura antes de que usted vuelva a conducir normalmente para verificar el correcto funcionamiento del vehículo.

**WINDO**  
**MOTOS**



**15. Tabla de mantenimiento periódico.**

Nº	Descripción	HOJA DE SERVICE					MOTOCICLETAS SOHC
		500 km	1500 km	4000 km	7000 km	10000 km	Especificaciones
		30 días	90 días	180 días	270 días	360 días	
1	Tubería de combustible	Verificar	Verificar	Verificar	Verificar	Verificar	Debe estar libre de obstrucciones
2	Filtro de combustible	Verificar	Reemplazar	Verificar	Verificar	Verificar	
3	Funcionamiento de acelerador	Verificar	Verificar	Verificar	Verificar	Verificar	
4	Filtro de aire	-	Reemplazar	Reemplazar	Reemplazar	Reemplazar	Debe estar libre de obstrucciones
5	Respiradero del cárter	Verificar	Verificar	Verificar	Verificar	Verificar	
6	Bujía	-	Reemplazar	-	Reemplazar	-	
7	Aceite del motor	Reemplazar	Reemplazar	Reemplazar	Reemplazar	Reemplazar	SAE20W50 0.8 L
8	Filtro de aceite	-	-	-	Limpiar	-	2/3 CMS de juego libre
9	Ralenti del motor	Verificar	Verificar	Verificar	Verificar	Verificar	
10	Cadena de Transmisión	Tensar/Lubricar	Tensar/Lubricar	Tensar/Lubricar	Tensar/Lubricar	Tensar/Lubricar	
11	Batería	Verificar	Verificar	Verificar	Verificar	Verificar	30 a 35 Lbs de presión
12	Sistema de frenos	Regular	Regular	Regular	Regular	Regular	
13	Interruptores de la luz de freno	Verificar	Verificar	Verificar	Verificar	Verificar	
14	Alineación de faros	Verificar	Verificar	Verificar	Verificar	Verificar	Ad: 0.5 - Esc: 0.5 mm
15	Luz alta/baja	Verificar	Verificar	Verificar	Verificar	Verificar	
16	Luces posición	Verificar	Verificar	Verificar	Verificar	Verificar	
17	Guiños	Verificar	Verificar	Verificar	Verificar	Verificar	Ad: 0.5 - Esc: 0.5 mm
18	SopORTE lateral	Verificar	Verificar	Verificar	Verificar	Verificar	
19	Suspensión	Verificar	Verificar	Verificar	Verificar	Verificar	
20	Ruedas y neumáticos	Verificar	Verificar	Verificar	Verificar	Verificar	Ad: 0.5 - Esc: 0.5 mm
21	Cojinetes del cabezal de dirección	Verificar	Verificar	Verificar	Verificar	Verificar	
22	Luz de válvulas	Verificar	Regular	Regular	Regular	Regular	
23	Control de cables/comando	Verificar	Verificar	Verificar	Verificar	Verificar	2,5 a 3 KG.M
24	Cintas de freno trasero	-	Verificar	-	Verificar	Verificar	
25	Cintas de freno delantero	-	Verificar	-	Verificar	Verificar	
26	Cable de freno delantero	Verificar	Verificar	Verificar	Verificar	Verificar	2,2 KG.M
27	Bocina	Verificar	Verificar	Verificar	Verificar	Verificar	
28	Pérdidas	Verificar	Verificar	Verificar	Verificar	Verificar	
29	Cadena de Distribución	Verificar	Verificar	Regular	Verificar	Regular	2,2 KG.M
30	Odómetro	Verificar	Verificar	Verificar	Verificar	Verificar	
31	Pernos de fijación de motor	Torquear	Torquear	Torquear	Torquear	Torquear	
32	Embrague	Regular	Regular	Regular	Regular	Regular	2,2 KG.M
33	Ajustado Tapa de Cilindro	-	Ajustar	-	-	-	

# GARANTÍA

## 1. CONDICIONES GENERALES

KELLER MOTORS ofrece en toda su gama de motocicletas y scooters 1 año o 10.000 KM (lo que suceda primero) de **GARANTÍA MECÁNICA** a partir de fecha de facturación de su vehículo. Esta confianza esta respaldada por un stock permanente de repuestos originales y servicio técnico especializado.

Deseamos que su vehículo le brinde las más amplias satisfacciones a un costo mínimo. Para ello deberá cumplir con el plan de MANTENIMIENTO PROGRAMADO y los siguientes parámetros o conceptos:

- **Se entiende por Garantía Mecánica a los componentes que forman parte del motor que no están excluidos en el presente documento.**
- Se deben realizar todos los Servicios Obligatorios según el plan de MANTENIMIENTO PROGRAMADO.
- La garantía cubre solo partes, quedando excluidas mano de obra y transporte del material o motocicleta según corresponda.
- Las partes incluidas en la Garantía, serán reparadas o reemplazadas según lo convenga necesario KELLER MOTORS.

## 2. REQUISITOS NECESARIOS PARA EL RECLAMO DE LA GARANTÍA

La garantía es tanto responsabilidad de la marca como del usuario, por lo que Ud. como cliente debe:

- Dar un uso responsable y cuidadoso a su vehículo, acorde con todas las recomendaciones del manual y de la leyes de tránsito vigentes.
- Dar aviso Inmediato del desperfecto o problema de funcionamiento que origina el reclamo a un Agente Oficial o vendedor autorizado.
- Acercarse con el vehículo al concesionario o agente para constatar que no se cumple ninguna de las condiciones de nulidad de la garantía, luego de una breve verificación según corresponda se recomendará la detención o no del vehículo.
- Presentar factura de compra junto con el manual para verificación de periodo de vigencia de la Garantía con los cupones de servicios obligatorios efectuados en un taller autorizado debidamente completados.
- Mantener funcionando el odómetro.



### 3. EXCLUSIONES DE LA GARANTÍA

Quedan TOTALMENTE EXCLUIDOS de la Garantía:

- Regulaciones o puestas a punto que tengan que ver con el mantenimiento normal del vehículo.
- Elementos de fricción como pastillas y zapatas de freno, discos de embrague, zapatas de embrague centrífugo, etc.
- Cadena, piñón, corona, tensor, deslizante de distribución.
- Todo tipo de fluidos tales como líquidos de frenos, aceite de motor o transmisión, líquido refrigerante.
- Filtros de combustible, aceite o aire.
- Asientos/tapizados.
- Neumáticos y cámaras.
- Bujes de cualquier tipo.
- Juntas y retenes de cualquier tipo.
- Rayos.
- Llantas de aleación, aros de llanta de chapa.
- Masas.
- Amortiguadores y barrales.
- Cables comando: freno/embrague/acelerador/cebador.
- Bujías.
- Alarma y sus respectivos controles remotos.
- Sistemas de transmisión: cadena, corona y piñón - correa, embrague centrífugo y variador de transmisión.
- Reguladores de voltaje.
- Baterías.
- Fusibles.
- Escobillas de motor de arranque.

- CDI/Encendido.
- Espejos retrovisores.
- Fallas menores no consideradas como defecto porque no inciden en el normal desempeño del vehículo.
- Cualquier deterioro ocasionado por desgaste o decoloración natural de pinturas, tapizados, cromados, etc.

### 4. CONDICIONES DE NULIDAD DE LA GARANTÍA

La Garantía caducará en forma automática cuando se cumpla cualquiera de los siguientes factores:

- El no cumplimiento de cualquiera de los Servicios Obligatorios del plan de MANTENIMIENTO PROGRAMADO.
- Modificar de la condición original del vehículo.
- El empleo de repuestos o piezas no originales Keller.
- El agregado de accesorios.
- Efectuar servicios o reparaciones en centros NO Autorizados por Keller Motors.
- Daños causados por mal uso o con intención, por casos fortuitos, accidentes, competencias o cualquier daño no atribuible a defecto de fabricación o armado.
- Alquiler del vehículo a terceros.
- El uso de lubricante que no sea el especificado en el manual de usuario del vehículo.



- Haber usado el vehículo en competencias, aunque sea de forma circunstancial.

## 5. LIMITACIONES DE LA GARANTÍA

La GARANTIA se limita al cambio o reparación de piezas reconocidas como defectuosas por el constructor, no asumiendo ninguna obligación de resarcir por los eventuales gastos o consecuencias resultantes del traslado o la inmovilización del vehículo.

### **KELLER MOTORS limita el alcance de la Garantía en los siguientes casos:**

- Cuando los daños son ocasionados por retraso al hacer la solicitud de garantía y/o demoras en la realización del trabajo por garantías, carece derecho a indemnización ni a la prórroga de la garantía.
- Queda a cargo del propietario el traslado de la unidad, como así también el costo de la mano de obra que requiera el recambio de la pieza defectuosa que cubre la garantía, sin tener este derecho a reclamos o compensación por imposibilidad de uso del vehículo ni por los inconvenientes o costos de cualquier naturaleza que ello pudiera ocasionarle.
- El concesionario o agente vendedor y KELLER MOTORS quedan exoneradas de toda responsabilidad y obligación por cualquier accidente que pueda ocurrir a personas y/o cosas,

por y durante el uso del vehículo o por causa directa o indirectamente procedente del mismo, incluso si el accidente es imputable a defecto de fabricación o del material.

- Toda gestión legal ante cualquier autoridad y los gastos que esta incurran no están cubiertas por esta garantía.
- En ningún caso de los contemplados anteriormente, el comprador podrá pretender la anulación o incumplimiento del contrato de compra, ni una indemnización por daño.



**WINDO**  
**classic**  
**eco**

MANUAL DE USUARIO Y GARANTÍA

**KELLER**

# **WINDO**

## **MOTOS**

## 6. CUPONES DE SERVICIO



### Constancia de Entrega en Conformidad

Titular: .....  
Modelo: .....  
Nº Motor: .....  
Nº Chasis: .....  
Fecha: .....  
Kilometraje: **UNIDAD CERO KILÓMETRO**

Acepto retirar la unidad adquirida en excelentes condiciones y en conformidad:

- Pintura
- Funcionamiento
- Luces
- Alarma
- Frenos
- Neumáticos
- Nivel aceite


.....  
Firma Propietario

**Para el Propietario**



### Constancia de Entrega en Conformidad

Titular: .....  
Modelo: .....  
Nº Motor: .....  
Nº Chasis: .....  
Fecha: .....  
Kilometraje: **UNIDAD CERO KILÓMETRO**

Acepto retirar la unidad adquirida en excelentes condiciones y en conformidad:

- Pintura
- Funcionamiento
- Luces
- Alarma
- Frenos
- Neumáticos
- Nivel aceite


.....  
Firma Propietario

**Para el Concesionario**



### Constancia de Entrega en Conformidad

Titular: .....  
Modelo: .....  
Nº Motor: .....  
Nº Chasis: .....  
Fecha: .....  
Kilometraje: **UNIDAD CERO KILÓMETRO**

Acepto retirar la unidad adquirida en excelentes condiciones y en conformidad:

- Pintura
- Funcionamiento
- Luces
- Alarma
- Frenos
- Neumáticos
- Nivel aceite


.....  
Firma Propietario

**Para KELLER**



## Declaración de Conocimiento de Garantía

Titular: .....  
Modelo: .....  
Nº Motor: .....  
Nº Chasis: .....  
Fecha: .....  
Kilometraje: **UNIDAD CERO KILÓMETRO**

Acepto haber leído y tener conocimiento de los ALCANCES, LIMITACIONES, REQUISITOS Y EXCLUSIONES de la GARANTÍA que posee la unidad adquirida.

.....  
Firma Propietario

**Para KELLER**

## Declaración de Conocimiento de Garantía

Titular: .....  
Modelo: .....  
Nº Motor: .....  
Nº Chasis: .....  
Fecha: .....  
Kilometraje: **UNIDAD CERO KILÓMETRO**

Acepto haber leído y tener conocimiento de los ALCANCES, LIMITACIONES, REQUISITOS Y EXCLUSIONES de la GARANTÍA que posee la unidad adquirida.

.....  
Firma Propietario

**Para el Concesionario**

## Declaración de Conocimiento de Garantía

Titular: .....  
Modelo: .....  
Nº Motor: .....  
Nº Chasis: .....  
Fecha: .....  
Kilometraje: **UNIDAD CERO KILÓMETRO**

Acepto haber leído y tener conocimiento de los ALCANCES, LIMITACIONES, REQUISITOS Y EXCLUSIONES de la GARANTÍA que posee la unidad adquirida.

.....  
Firma Propietario

**Para el Propietario**



# 1º Service Obligatorio 500 KM o 30 días

Titular: .....  
 Modelo: .....  
 Nº Motor: .....  
 Nº Chasis: .....  
 Fecha: .....  
 Kilometraje: .....

Items aplicados según tabla de mantenimiento:

1	<input type="checkbox"/>	17	<input type="checkbox"/>
2	<input type="checkbox"/>	18	<input type="checkbox"/>
3	<input type="checkbox"/>	19	<input type="checkbox"/>
4	<input type="checkbox"/>	20	<input type="checkbox"/>
5	<input type="checkbox"/>	21	<input type="checkbox"/>
6	<input type="checkbox"/>	22	<input type="checkbox"/>
7	<input type="checkbox"/>	23	<input type="checkbox"/>
8	<input type="checkbox"/>	24	<input type="checkbox"/>
9	<input type="checkbox"/>	25	<input type="checkbox"/>
10	<input type="checkbox"/>	26	<input type="checkbox"/>
11	<input type="checkbox"/>	27	<input type="checkbox"/>
12	<input type="checkbox"/>	28	<input type="checkbox"/>
13	<input type="checkbox"/>	29	<input type="checkbox"/>
14	<input type="checkbox"/>	30	<input type="checkbox"/>
15	<input type="checkbox"/>	31	<input type="checkbox"/>
16	<input type="checkbox"/>	32	<input type="checkbox"/>
		33	<input type="checkbox"/>

Partes/Insumos  
Utilizados:

1.....  
 2.....  
 3.....  
 4.....  
 5.....  
 6.....

Opciones:

(A) Reemplazo, (B) Reparación, (C) Verificado OK, (D) Regulado,  
 (E) Limpiado. (X) No Necesario/Realizado

**Para el Propietario**

# 1º Service Obligatorio 500 KM o 30 días

Titular: .....  
 Modelo: .....  
 Nº Motor: .....  
 Nº Chasis: .....  
 Fecha: .....  
 Kilometraje: .....

Items aplicados según tabla de mantenimiento:

1	<input type="checkbox"/>	17	<input type="checkbox"/>
2	<input type="checkbox"/>	18	<input type="checkbox"/>
3	<input type="checkbox"/>	19	<input type="checkbox"/>
4	<input type="checkbox"/>	20	<input type="checkbox"/>
5	<input type="checkbox"/>	21	<input type="checkbox"/>
6	<input type="checkbox"/>	22	<input type="checkbox"/>
7	<input type="checkbox"/>	23	<input type="checkbox"/>
8	<input type="checkbox"/>	24	<input type="checkbox"/>
9	<input type="checkbox"/>	25	<input type="checkbox"/>
10	<input type="checkbox"/>	26	<input type="checkbox"/>
11	<input type="checkbox"/>	27	<input type="checkbox"/>
12	<input type="checkbox"/>	28	<input type="checkbox"/>
13	<input type="checkbox"/>	29	<input type="checkbox"/>
14	<input type="checkbox"/>	30	<input type="checkbox"/>
15	<input type="checkbox"/>	31	<input type="checkbox"/>
16	<input type="checkbox"/>	32	<input type="checkbox"/>
		33	<input type="checkbox"/>

Partes/Insumos  
Utilizados:

1.....  
 2.....  
 3.....  
 4.....  
 5.....  
 6.....

Opciones:

(A) Reemplazo, (B) Reparación, (C) Verificado OK, (D) Regulado,  
 (E) Limpiado. (X) No Necesario/Realizado

**Para el Concesionario**

# 1º Service Obligatorio 500 KM o 30 días

Titular: .....  
 Modelo: .....  
 Nº Motor: .....  
 Nº Chasis: .....  
 Fecha: .....  
 Kilometraje: .....

Items aplicados según tabla de mantenimiento:

1	<input type="checkbox"/>	17	<input type="checkbox"/>
2	<input type="checkbox"/>	18	<input type="checkbox"/>
3	<input type="checkbox"/>	19	<input type="checkbox"/>
4	<input type="checkbox"/>	20	<input type="checkbox"/>
5	<input type="checkbox"/>	21	<input type="checkbox"/>
6	<input type="checkbox"/>	22	<input type="checkbox"/>
7	<input type="checkbox"/>	23	<input type="checkbox"/>
8	<input type="checkbox"/>	24	<input type="checkbox"/>
9	<input type="checkbox"/>	25	<input type="checkbox"/>
10	<input type="checkbox"/>	26	<input type="checkbox"/>
11	<input type="checkbox"/>	27	<input type="checkbox"/>
12	<input type="checkbox"/>	28	<input type="checkbox"/>
13	<input type="checkbox"/>	29	<input type="checkbox"/>
14	<input type="checkbox"/>	30	<input type="checkbox"/>
15	<input type="checkbox"/>	31	<input type="checkbox"/>
16	<input type="checkbox"/>	32	<input type="checkbox"/>
		33	<input type="checkbox"/>

Partes/Insumos  
Utilizados:

1.....  
 2.....  
 3.....  
 4.....  
 5.....  
 6.....

Opciones:

(A) Reemplazo, (B) Reparación, (C) Verificado OK, (D) Regulado,  
 (E) Limpiado. (X) No Necesario/Realizado

**Para KELLER**





.....  
Firma Propietario

.....  
Firma Propietario

.....  
Firma Propietario

.....  
Firma Concesionario

.....  
Firma Concesionario

.....  
Firma Concesionario

.....  
Sello Concesionario

.....  
Sello Concesionario

.....  
Sello Concesionario

**Para KELLER**

**Para el Concesionario**

**Para el Propietario**



**WINO**  
**MOTOS**

## 2º Service Obligatorio 1500 KM o 90 días

Titular: .....  
 Modelo: .....  
 Nº Motor: .....  
 Nº Chasis: .....  
 Fecha: .....  
 Kilometraje: .....

Items aplicados según tabla de mantenimiento:

1	<input type="checkbox"/>	17	<input type="checkbox"/>
2	<input type="checkbox"/>	18	<input type="checkbox"/>
3	<input type="checkbox"/>	19	<input type="checkbox"/>
4	<input type="checkbox"/>	20	<input type="checkbox"/>
5	<input type="checkbox"/>	21	<input type="checkbox"/>
6	<input type="checkbox"/>	22	<input type="checkbox"/>
7	<input type="checkbox"/>	23	<input type="checkbox"/>
8	<input type="checkbox"/>	24	<input type="checkbox"/>
9	<input type="checkbox"/>	25	<input type="checkbox"/>
10	<input type="checkbox"/>	26	<input type="checkbox"/>
11	<input type="checkbox"/>	27	<input type="checkbox"/>
12	<input type="checkbox"/>	28	<input type="checkbox"/>
13	<input type="checkbox"/>	29	<input type="checkbox"/>
14	<input type="checkbox"/>	30	<input type="checkbox"/>
15	<input type="checkbox"/>	31	<input type="checkbox"/>
16	<input type="checkbox"/>	32	<input type="checkbox"/>
		33	<input type="checkbox"/>

Partes/Insumos  
Utilizados:

1.....  
 2.....  
 3.....  
 4.....  
 5.....  
 6.....

Opciones:

(A) Reemplazo, (B) Reparación, (C) Verificado OK, (D) Regulado,  
 (E) Limpiado, (X) No Necesario/Realizado

**Para el Propietario**



## 2º Service Obligatorio 1500 KM o 90 días

Titular: .....  
 Modelo: .....  
 Nº Motor: .....  
 Nº Chasis: .....  
 Fecha: .....  
 Kilometraje: .....

Items aplicados según tabla de mantenimiento:

1	<input type="checkbox"/>	17	<input type="checkbox"/>
2	<input type="checkbox"/>	18	<input type="checkbox"/>
3	<input type="checkbox"/>	19	<input type="checkbox"/>
4	<input type="checkbox"/>	20	<input type="checkbox"/>
5	<input type="checkbox"/>	21	<input type="checkbox"/>
6	<input type="checkbox"/>	22	<input type="checkbox"/>
7	<input type="checkbox"/>	23	<input type="checkbox"/>
8	<input type="checkbox"/>	24	<input type="checkbox"/>
9	<input type="checkbox"/>	25	<input type="checkbox"/>
10	<input type="checkbox"/>	26	<input type="checkbox"/>
11	<input type="checkbox"/>	27	<input type="checkbox"/>
12	<input type="checkbox"/>	28	<input type="checkbox"/>
13	<input type="checkbox"/>	29	<input type="checkbox"/>
14	<input type="checkbox"/>	30	<input type="checkbox"/>
15	<input type="checkbox"/>	31	<input type="checkbox"/>
16	<input type="checkbox"/>	32	<input type="checkbox"/>
		33	<input type="checkbox"/>

Partes/Insumos  
Utilizados:

1.....  
 2.....  
 3.....  
 4.....  
 5.....  
 6.....

Opciones:

(A) Reemplazo, (B) Reparación, (C) Verificado OK, (D) Regulado,  
 (E) Limpiado, (X) No Necesario/Realizado

**Para el Concesionario**



## 2º Service Obligatorio 1500 KM o 90 días

Titular: .....  
 Modelo: .....  
 Nº Motor: .....  
 Nº Chasis: .....  
 Fecha: .....  
 Kilometraje: .....

Items aplicados según tabla de mantenimiento:

1	<input type="checkbox"/>	17	<input type="checkbox"/>
2	<input type="checkbox"/>	18	<input type="checkbox"/>
3	<input type="checkbox"/>	19	<input type="checkbox"/>
4	<input type="checkbox"/>	20	<input type="checkbox"/>
5	<input type="checkbox"/>	21	<input type="checkbox"/>
6	<input type="checkbox"/>	22	<input type="checkbox"/>
7	<input type="checkbox"/>	23	<input type="checkbox"/>
8	<input type="checkbox"/>	24	<input type="checkbox"/>
9	<input type="checkbox"/>	25	<input type="checkbox"/>
10	<input type="checkbox"/>	26	<input type="checkbox"/>
11	<input type="checkbox"/>	27	<input type="checkbox"/>
12	<input type="checkbox"/>	28	<input type="checkbox"/>
13	<input type="checkbox"/>	29	<input type="checkbox"/>
14	<input type="checkbox"/>	30	<input type="checkbox"/>
15	<input type="checkbox"/>	31	<input type="checkbox"/>
16	<input type="checkbox"/>	32	<input type="checkbox"/>
		33	<input type="checkbox"/>

Partes/Insumos  
Utilizados:

1.....  
 2.....  
 3.....  
 4.....  
 5.....  
 6.....

Opciones:

(A) Reemplazo, (B) Reparación, (C) Verificado OK, (D) Regulado,  
 (E) Limpiado, (X) No Necesario/Realizado

**Para KELLER**



.....  
Firma Propietario

.....  
Firma Propietario

.....  
Firma Propietario

.....  
Firma Concesionario

.....  
Firma Concesionario

.....  
Firma Concesionario

.....  
Sello Concesionario

.....  
Sello Concesionario

.....  
Sello Concesionario

**Para KELLER**

**Para el Concesionario**

**Para el Propietario**



**WINO**  
**MOTOS**



### 3º Service Obligatorio 4000 KM o 180 días

Titular: .....  
 Modelo: .....  
 Nº Motor: .....  
 Nº Chasis: .....  
 Fecha: .....  
 Kilometraje: .....

Items aplicados según tabla de mantenimiento:

1	<input type="checkbox"/>	17	<input type="checkbox"/>
2	<input type="checkbox"/>	18	<input type="checkbox"/>
3	<input type="checkbox"/>	19	<input type="checkbox"/>
4	<input type="checkbox"/>	20	<input type="checkbox"/>
5	<input type="checkbox"/>	21	<input type="checkbox"/>
6	<input type="checkbox"/>	22	<input type="checkbox"/>
7	<input type="checkbox"/>	23	<input type="checkbox"/>
8	<input type="checkbox"/>	24	<input type="checkbox"/>
9	<input type="checkbox"/>	25	<input type="checkbox"/>
10	<input type="checkbox"/>	26	<input type="checkbox"/>
11	<input type="checkbox"/>	27	<input type="checkbox"/>
12	<input type="checkbox"/>	28	<input type="checkbox"/>
13	<input type="checkbox"/>	29	<input type="checkbox"/>
14	<input type="checkbox"/>	30	<input type="checkbox"/>
15	<input type="checkbox"/>	31	<input type="checkbox"/>
16	<input type="checkbox"/>	32	<input type="checkbox"/>
		33	<input type="checkbox"/>

Partes/Insumos  
Utilizados:

1.....  
 2.....  
 3.....  
 4.....  
 5.....  
 6.....

Opciones:

(A) Reemplazo, (B) Reparación, (C) Verificado OK, (D) Regulado,  
 (E) Limpiado. (X) No Necesario/Realizado

**Para el Propietario**



### 3º Service Obligatorio 4000 KM o 180 días

Titular: .....  
 Modelo: .....  
 Nº Motor: .....  
 Nº Chasis: .....  
 Fecha: .....  
 Kilometraje: .....

Items aplicados según tabla de mantenimiento:

1	<input type="checkbox"/>	17	<input type="checkbox"/>
2	<input type="checkbox"/>	18	<input type="checkbox"/>
3	<input type="checkbox"/>	19	<input type="checkbox"/>
4	<input type="checkbox"/>	20	<input type="checkbox"/>
5	<input type="checkbox"/>	21	<input type="checkbox"/>
6	<input type="checkbox"/>	22	<input type="checkbox"/>
7	<input type="checkbox"/>	23	<input type="checkbox"/>
8	<input type="checkbox"/>	24	<input type="checkbox"/>
9	<input type="checkbox"/>	25	<input type="checkbox"/>
10	<input type="checkbox"/>	26	<input type="checkbox"/>
11	<input type="checkbox"/>	27	<input type="checkbox"/>
12	<input type="checkbox"/>	28	<input type="checkbox"/>
13	<input type="checkbox"/>	29	<input type="checkbox"/>
14	<input type="checkbox"/>	30	<input type="checkbox"/>
15	<input type="checkbox"/>	31	<input type="checkbox"/>
16	<input type="checkbox"/>	32	<input type="checkbox"/>
		33	<input type="checkbox"/>

Partes/Insumos  
Utilizados:

1.....  
 2.....  
 3.....  
 4.....  
 5.....  
 6.....

Opciones:

(A) Reemplazo, (B) Reparación, (C) Verificado OK, (D) Regulado,  
 (E) Limpiado. (X) No Necesario/Realizado

**Para el Concesionario**



### 3º Service Obligatorio 4000 KM o 180 días

Titular: .....  
 Modelo: .....  
 Nº Motor: .....  
 Nº Chasis: .....  
 Fecha: .....  
 Kilometraje: .....

Items aplicados según tabla de mantenimiento:

1	<input type="checkbox"/>	17	<input type="checkbox"/>
2	<input type="checkbox"/>	18	<input type="checkbox"/>
3	<input type="checkbox"/>	19	<input type="checkbox"/>
4	<input type="checkbox"/>	20	<input type="checkbox"/>
5	<input type="checkbox"/>	21	<input type="checkbox"/>
6	<input type="checkbox"/>	22	<input type="checkbox"/>
7	<input type="checkbox"/>	23	<input type="checkbox"/>
8	<input type="checkbox"/>	24	<input type="checkbox"/>
9	<input type="checkbox"/>	25	<input type="checkbox"/>
10	<input type="checkbox"/>	26	<input type="checkbox"/>
11	<input type="checkbox"/>	27	<input type="checkbox"/>
12	<input type="checkbox"/>	28	<input type="checkbox"/>
13	<input type="checkbox"/>	29	<input type="checkbox"/>
14	<input type="checkbox"/>	30	<input type="checkbox"/>
15	<input type="checkbox"/>	31	<input type="checkbox"/>
16	<input type="checkbox"/>	32	<input type="checkbox"/>
		33	<input type="checkbox"/>

Partes/Insumos  
Utilizados:

1.....  
 2.....  
 3.....  
 4.....  
 5.....  
 6.....

Opciones:

(A) Reemplazo, (B) Reparación, (C) Verificado OK, (D) Regulado,  
 (E) Limpiado. (X) No Necesario/Realizado

**Para KELLER**





.....  
Firma Propietario

.....  
Firma Propietario

.....  
Firma Propietario

.....  
Firma Concesionario

.....  
Firma Concesionario

.....  
Firma Concesionario

.....  
Sello Concesionario

.....  
Sello Concesionario

.....  
Sello Concesionario

**Para KELLER**

**Para el Concesionario**

**Para el Propietario**



**WINO**  
**MOTOS**

## 4º Service Obligatorio 7000 KM o 270 días

Titular: .....  
 Modelo: .....  
 Nº Motor: .....  
 Nº Chasis: .....  
 Fecha: .....  
 Kilometraje: .....

Items aplicados según tabla de mantenimiento:

1	<input type="checkbox"/>	17	<input type="checkbox"/>
2	<input type="checkbox"/>	18	<input type="checkbox"/>
3	<input type="checkbox"/>	19	<input type="checkbox"/>
4	<input type="checkbox"/>	20	<input type="checkbox"/>
5	<input type="checkbox"/>	21	<input type="checkbox"/>
6	<input type="checkbox"/>	22	<input type="checkbox"/>
7	<input type="checkbox"/>	23	<input type="checkbox"/>
8	<input type="checkbox"/>	24	<input type="checkbox"/>
9	<input type="checkbox"/>	25	<input type="checkbox"/>
10	<input type="checkbox"/>	26	<input type="checkbox"/>
11	<input type="checkbox"/>	27	<input type="checkbox"/>
12	<input type="checkbox"/>	28	<input type="checkbox"/>
13	<input type="checkbox"/>	29	<input type="checkbox"/>
14	<input type="checkbox"/>	30	<input type="checkbox"/>
15	<input type="checkbox"/>	31	<input type="checkbox"/>
16	<input type="checkbox"/>	32	<input type="checkbox"/>
		33	<input type="checkbox"/>

Partes/Insumos  
Utilizados:

1.....  
 2.....  
 3.....  
 4.....  
 5.....  
 6.....

Opciones:

(A) Reemplazo, (B) Reparación, (C) Verificado OK, (D) Regulado,  
 (E) Limpiado. (X) No Necesario/Realizado

**Para el Propietario**

## 4º Service Obligatorio 7000 KM o 270 días

Titular: .....  
 Modelo: .....  
 Nº Motor: .....  
 Nº Chasis: .....  
 Fecha: .....  
 Kilometraje: .....

Items aplicados según tabla de mantenimiento:

1	<input type="checkbox"/>	17	<input type="checkbox"/>
2	<input type="checkbox"/>	18	<input type="checkbox"/>
3	<input type="checkbox"/>	19	<input type="checkbox"/>
4	<input type="checkbox"/>	20	<input type="checkbox"/>
5	<input type="checkbox"/>	21	<input type="checkbox"/>
6	<input type="checkbox"/>	22	<input type="checkbox"/>
7	<input type="checkbox"/>	23	<input type="checkbox"/>
8	<input type="checkbox"/>	24	<input type="checkbox"/>
9	<input type="checkbox"/>	25	<input type="checkbox"/>
10	<input type="checkbox"/>	26	<input type="checkbox"/>
11	<input type="checkbox"/>	27	<input type="checkbox"/>
12	<input type="checkbox"/>	28	<input type="checkbox"/>
13	<input type="checkbox"/>	29	<input type="checkbox"/>
14	<input type="checkbox"/>	30	<input type="checkbox"/>
15	<input type="checkbox"/>	31	<input type="checkbox"/>
16	<input type="checkbox"/>	32	<input type="checkbox"/>
		33	<input type="checkbox"/>

Partes/Insumos  
Utilizados:

1.....  
 2.....  
 3.....  
 4.....  
 5.....  
 6.....

Opciones:

(A) Reemplazo, (B) Reparación, (C) Verificado OK, (D) Regulado,  
 (E) Limpiado. (X) No Necesario/Realizado

**Para el Concesionario**

## 4º Service Obligatorio 7000 KM o 270 días

Titular: .....  
 Modelo: .....  
 Nº Motor: .....  
 Nº Chasis: .....  
 Fecha: .....  
 Kilometraje: .....

Items aplicados según tabla de mantenimiento:

1	<input type="checkbox"/>	17	<input type="checkbox"/>
2	<input type="checkbox"/>	18	<input type="checkbox"/>
3	<input type="checkbox"/>	19	<input type="checkbox"/>
4	<input type="checkbox"/>	20	<input type="checkbox"/>
5	<input type="checkbox"/>	21	<input type="checkbox"/>
6	<input type="checkbox"/>	22	<input type="checkbox"/>
7	<input type="checkbox"/>	23	<input type="checkbox"/>
8	<input type="checkbox"/>	24	<input type="checkbox"/>
9	<input type="checkbox"/>	25	<input type="checkbox"/>
10	<input type="checkbox"/>	26	<input type="checkbox"/>
11	<input type="checkbox"/>	27	<input type="checkbox"/>
12	<input type="checkbox"/>	28	<input type="checkbox"/>
13	<input type="checkbox"/>	29	<input type="checkbox"/>
14	<input type="checkbox"/>	30	<input type="checkbox"/>
15	<input type="checkbox"/>	31	<input type="checkbox"/>
16	<input type="checkbox"/>	32	<input type="checkbox"/>
		33	<input type="checkbox"/>

Partes/Insumos  
Utilizados:

1.....  
 2.....  
 3.....  
 4.....  
 5.....  
 6.....

Opciones:

(A) Reemplazo, (B) Reparación, (C) Verificado OK, (D) Regulado,  
 (E) Limpiado. (X) No Necesario/Realizado

**Para KELLER**





.....  
Firma Propietario

.....  
Firma Propietario

.....  
Firma Propietario

.....  
Firma Concesionario

.....  
Firma Concesionario

.....  
Firma Concesionario

.....  
Sello Concesionario

.....  
Sello Concesionario

.....  
Sello Concesionario

**Para KELLER**

**Para el Concesionario**

**Para el Propietario**



**WINO**  
**MOTOS**

## 5º Service Obligatorio 10000 KM o 360 días

Titular: .....  
 Modelo: .....  
 Nº Motor: .....  
 Nº Chasis: .....  
 Fecha: .....  
 Kilometraje: .....

Items aplicados según tabla de mantenimiento:

1	<input type="checkbox"/>	17	<input type="checkbox"/>
2	<input type="checkbox"/>	18	<input type="checkbox"/>
3	<input type="checkbox"/>	19	<input type="checkbox"/>
4	<input type="checkbox"/>	20	<input type="checkbox"/>
5	<input type="checkbox"/>	21	<input type="checkbox"/>
6	<input type="checkbox"/>	22	<input type="checkbox"/>
7	<input type="checkbox"/>	23	<input type="checkbox"/>
8	<input type="checkbox"/>	24	<input type="checkbox"/>
9	<input type="checkbox"/>	25	<input type="checkbox"/>
10	<input type="checkbox"/>	26	<input type="checkbox"/>
11	<input type="checkbox"/>	27	<input type="checkbox"/>
12	<input type="checkbox"/>	28	<input type="checkbox"/>
13	<input type="checkbox"/>	29	<input type="checkbox"/>
14	<input type="checkbox"/>	30	<input type="checkbox"/>
15	<input type="checkbox"/>	31	<input type="checkbox"/>
16	<input type="checkbox"/>	32	<input type="checkbox"/>
		33	<input type="checkbox"/>

Partes/Insumos  
Utilizados:

1.....  
 2.....  
 3.....  
 4.....  
 5.....  
 6.....

Opciones:

(A) Reemplazo, (B) Reparación, (C) Verificado OK, (D) Regulado,  
 (E) Limpiado, (X) No Necesario/Realizado

**Para el Propietario**



## 5º Service Obligatorio 10000 KM o 360 días

Titular: .....  
 Modelo: .....  
 Nº Motor: .....  
 Nº Chasis: .....  
 Fecha: .....  
 Kilometraje: .....

Items aplicados según tabla de mantenimiento:

1	<input type="checkbox"/>	17	<input type="checkbox"/>
2	<input type="checkbox"/>	18	<input type="checkbox"/>
3	<input type="checkbox"/>	19	<input type="checkbox"/>
4	<input type="checkbox"/>	20	<input type="checkbox"/>
5	<input type="checkbox"/>	21	<input type="checkbox"/>
6	<input type="checkbox"/>	22	<input type="checkbox"/>
7	<input type="checkbox"/>	23	<input type="checkbox"/>
8	<input type="checkbox"/>	24	<input type="checkbox"/>
9	<input type="checkbox"/>	25	<input type="checkbox"/>
10	<input type="checkbox"/>	26	<input type="checkbox"/>
11	<input type="checkbox"/>	27	<input type="checkbox"/>
12	<input type="checkbox"/>	28	<input type="checkbox"/>
13	<input type="checkbox"/>	29	<input type="checkbox"/>
14	<input type="checkbox"/>	30	<input type="checkbox"/>
15	<input type="checkbox"/>	31	<input type="checkbox"/>
16	<input type="checkbox"/>	32	<input type="checkbox"/>
		33	<input type="checkbox"/>

Partes/Insumos  
Utilizados:

1.....  
 2.....  
 3.....  
 4.....  
 5.....  
 6.....

Opciones:

(A) Reemplazo, (B) Reparación, (C) Verificado OK, (D) Regulado,  
 (E) Limpiado, (X) No Necesario/Realizado

**Para el Concesionario**



## 5º Service Obligatorio 10000 KM o 360 días

Titular: .....  
 Modelo: .....  
 Nº Motor: .....  
 Nº Chasis: .....  
 Fecha: .....  
 Kilometraje: .....

Items aplicados según tabla de mantenimiento:

1	<input type="checkbox"/>	17	<input type="checkbox"/>
2	<input type="checkbox"/>	18	<input type="checkbox"/>
3	<input type="checkbox"/>	19	<input type="checkbox"/>
4	<input type="checkbox"/>	20	<input type="checkbox"/>
5	<input type="checkbox"/>	21	<input type="checkbox"/>
6	<input type="checkbox"/>	22	<input type="checkbox"/>
7	<input type="checkbox"/>	23	<input type="checkbox"/>
8	<input type="checkbox"/>	24	<input type="checkbox"/>
9	<input type="checkbox"/>	25	<input type="checkbox"/>
10	<input type="checkbox"/>	26	<input type="checkbox"/>
11	<input type="checkbox"/>	27	<input type="checkbox"/>
12	<input type="checkbox"/>	28	<input type="checkbox"/>
13	<input type="checkbox"/>	29	<input type="checkbox"/>
14	<input type="checkbox"/>	30	<input type="checkbox"/>
15	<input type="checkbox"/>	31	<input type="checkbox"/>
16	<input type="checkbox"/>	32	<input type="checkbox"/>
		33	<input type="checkbox"/>

Partes/Insumos  
Utilizados:

1.....  
 2.....  
 3.....  
 4.....  
 5.....  
 6.....

Opciones:

(A) Reemplazo, (B) Reparación, (C) Verificado OK, (D) Regulado,  
 (E) Limpiado, (X) No Necesario/Realizado

**Para KELLER**



.....  
Firma Propietario

.....  
Firma Propietario

.....  
Firma Propietario

.....  
Firma Concesionario

.....  
Firma Concesionario

.....  
Firma Concesionario

.....  
Sello Concesionario

.....  
Sello Concesionario

.....  
Sello Concesionario

**Para KELLER**

**Para el Concesionario**

**Para el Propietario**



**WINO**  
**MOTOS**



**MANUAL DE USUARIO & GARANTIA**  
CRONO CLASSIC ECO KN110-8



**MOTOS KELLER ARGENTINA** · AV. LA VOZ DEL INTERIOR 6926 (CP5008) CORDOBA ARGENTINA · [INFO@MOTOSKELLER.COM.AR](mailto:INFO@MOTOSKELLER.COM.AR)