

Motomel

XMM 250



MANUAL DEL PROPIETARIO

CONSEJOS ÚTILES

PARA UN MEJOR FUNCIONAMIENTO DURANTE AÑOS RECOMENDAMOS:

- *Utilice nafta especial como indica el manual*
- *Lea atentamente este manual*
- *Acuda a los concesionario y talleres oficiales*
- *Utilice repuestos originales MOTOMEL*



AGENTE AUTORIZADO:

FIRMA AUTORIZADA

LUGAR: _____

FECHA: _____

IDENTIFICACION DE LA
UNIDAD ADQUIRIDA:

Nº DE MOTOR: _____

Nº DE CUADRO: _____

Nº DE DOMINIO: _____

MANUAL DEL PROPIETARIO

Estimado Cliente:

Le agradecemos la confianza y responsabilidad que ha depositado en nosotros y lo felicitamos muy sinceramente por la elección de su MOTOMEL XMM 250 , un vehículo que colmará con creces todas sus expectativas.

Este manual es su guía para la conducción y mantenimiento básico de su nueva MOTOMEL XMM 250, por favor no olvide leerlo minuciosamente.

Su Distribuidor / Servicio Autorizado MOTOMEL estará encantado de facilitarle más información y está equipado para tratar todas las necesidades de mantenimiento que se le puedan plantear en el futuro.

Un cordial saludo!





LA EMILIA S.A.

ÍNDICE

Marcas de identificación del vehículo	4
Especificaciones técnicas	5
Válvula de combustible	8
Depósito de combustible	9
Controles del manillar derecho	10
Controles del manillar izquierdo	11
Tablero y comandos	12
Puesta en marcha	13
Aceite del motor	14
Cadena de transmisión	15
Freno delantero	16
Freno trasero	17
Arranque eléctrico	18
Consejos para un manejo seguro	19
Programa de mantenimiento	20
Lubricantes recomendados	22
Consejos para un mejor rendimiento del combustible	23
Instrucciones para la carga de la batería	24

MARCAS DE IDENTIFICACION DEL VEHÍCULO



Número de motor

El número de motor se encuentra estampado en la tapa de la carcasa del motor, del lado izquierdo.



Número de chasis

El número de serie del chasis se encuentra estampado sobre la pipa de la dirección, del lado derecho.

ESPECIFICACIONES TÉCNICAS

MOTOR	Monocilíndrico vertical de 4 tiempos
CILINDRADA	223,4 cc
DIAMETRO X CARRERA	65,5 mm x 66,2 mm
POTENCIA	15,4 hp a 7650 RPM
REFRIGERACION	Por aire
ENCENDIDO	Electrónico por CDI
ARRANQUE	Eléctrico y a patada
TRANSMISION	Caja de cambios de 5 marchas

ESPECIFICACIONES TÉCNICAS

CHASIS

DISTANCIA ENTRE EJES	1360 mm
LARGO	2075 mm
ANCHO	805 mm
ALTO	1190 mm

NEUMÁTICOS

DELANTERO	120/90-18
TRASERO	80/100-21

SUSPENSIÓN

DELANTERA	Horquilla telescópica hidráulica
TRASERA	Amortiguador hidráulico

FRENOS

DELANTEROS	De disco autoventilado
TRASEROS	De disco autoventilado

ESPECIFICACIONES TÉCNICAS

SISTEMA ELÉCTRICO

BATERIA	12V/ 6.5 Amp./H
FARO DELANTERO	12 V - 55 W / 60 W
LUZ TRASERA	12 V - 18 W
LUZ STOP	12 V - 25 W
LUZ DE GIRO	4 x 12 V - 15 W
LUZ DE INSTRUMENTOS	Gral. 1,7 W - neutro / intermitente 3,4 W
FUSIBLE	7 Amp.

DATOS GENERALES

PESO	127 Kg.
CAPACIDAD DE CARGA	150 Kg. (aprox.)
CAPACIDAD DEL TANQUE DE COMBUSTIBLE	9 Ltrs - 0,8 Ltrs reserva
ACEITE DEL MOTOR	0,95 Litros

VÁLVULA DE COMBUSTIBLE

La canilla de nafta se encuentra del lado izquierdo del motor, junto al carburador.

Tiene 3 posiciones: **ON - OFF - RES.**

OFF:

Estando la válvula en la posición OFF, el combustible no puede circular desde el depósito hacia el carburador. Ponga la válvula en la posición OFF cuando no vaya a utilizar la motocicleta.

ON:

Estando la válvula en la posición ON, el combustible circulará desde el depósito hacia el carburador.

RES:

Estando la válvula en la posición RES, el combustible circulará desde el depósito de suministro de combustible de reserva hasta el carburador. Utilice el combustible de reserva sólo cuando el suministro principal se haya agotado. Vuelva a llenar el depósito tan rápido como sea posible, después de haber puesto la válvula en la posición RES.

8

⚠ ADVERTENCIA

- Para evitar agotar el combustible, lo que podría causar una parada repentina, aprenda a usar la válvula de combustible cuando conduzca la motocicleta.
- Tenga cuidado de no tocar ninguna parte caliente del motor mientras manipula la válvula de combustible
- Recuerde comprobar que la válvula de combustible esté en posición ON cada vez que eche combustible. Si la válvula está en posición RES, podría quedarse sin combustible sin tener tampoco en la reserva.



DEPÓSITO DE COMBUSTIBLE

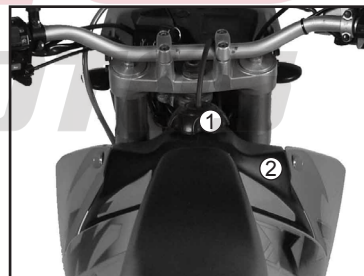
El depósito de combustible está situado delante del asiento y por encima del motor.

Para efectuar la carga, utilice la llave de contacto para abrir la tapa del tanque.

La capacidad del tanque de combustible es de 7,5 litros. El tanque de combustible de reserva posee una capacidad de 0,8 litros.

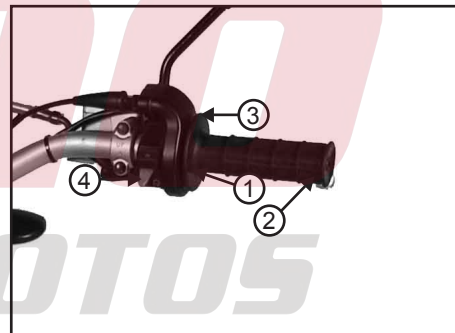


1. Depósito de combustible
2. Tapa del depósito de combustible



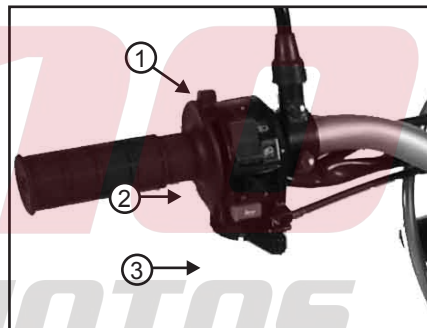
CONTROLES DEL MANILLAR DERECHO

1. Botón de arranque eléctrico
2. Acelerador
3. Interruptor de luces / posición
4. Switch baliza



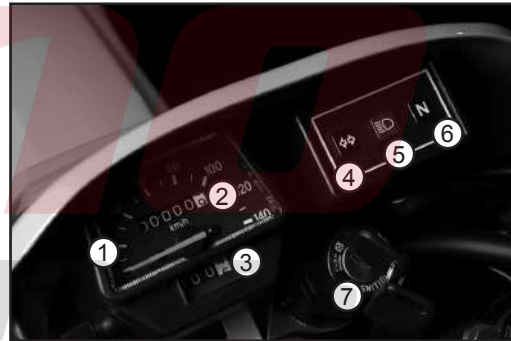
CONTROLES DEL MANILLAR IZQUIERDO

1. Interruptor de luz alta / baja
2. Interruptor de señales de dirección
3. Bocina



TABLERO Y COMANDOS

1. Velocímetro
2. Odómetro total
3. Odómetro parcial
4. Indicador de luz de giro
5. Indicador de luz alta
6. Indicador de cambio en neutro
7. Llave de contacto



MOTOMEL
XMM 250

CERTIFICADO DE GARANTIA

Otorga la presente garantía LA EMILIA S.A.
en su carácter de Importador o Fabricante

Las unidades se entregan alistadas para la marcha en condiciones de uso.

AGENTE AUTORIZADO:

**IDENTIFICACIÓN DE LA
UNIDAD ADQUIRIDA:**

Nº de Motor:

Nº de Cuadro:

Nº de Dominio:

FIRMA AUTORIZADA

FECHA: / /

LUGAR:

**Ante cualquier anomalía en el cumplimiento de la garantía, comunicarse
con el Departamento Service Pre y Post Venta.**

Tucumán 3550 - C1189AAR - Capital Federal - Tel.: (011) 4860-5500 - Fax: (011) 4860-5502
Email: garantias@motomel.com.ar

La garantía cubre por 6.000 Kms o 6 meses de la fecha de facturación, lo que acontezca primero.

GARANTIA

LA EMILIA S.A. garantiza su vehículo contra cualquier defecto en los materiales o en el proceso de fabricación por un período de 6 meses o 6000 km., lo que primero acontezca.

LAEMILIAS.A. se compromete a entregar los componentes dañados sin cargo para el cliente en los casos que el defecto se deba a fallas de material o de fabricación y dentro del período indicado.

No se incluyen en la presente garantía los siguientes ítems: combustibles, lubricantes, filtros, elementos eléctricos de cualquier clase, cámaras, cubiertas y cables de comando.

Para proceder con un reclamo en garantía, debe dirigirse a cualquiera de nuestros servicios oficiales en todo el país, quienes se harán cargo de las reparaciones necesarias. Presente su factura de compra. Las partes plásticas no tienen garantía

Limitaciones

La garantía no será válida si se comprueba lo siguiente:

- El vehículo no ha sido utilizado de acuerdo a las instrucciones de operación contenidas en el presente manual.

- Se comprueba que el vehículo ha sido modificado para fines ajenos a su uso normal (deportivos, comercial, sobrecarga, etc.)
- No se han efectuado los dos servicios obligatorios de mantenimiento durante el período de garantía.
- El vehículo ha sido reparado en talleres no autorizados o utilizando repuestos no originales MOTOMEL.
- El vehículo presenta problemas no atribuibles a defectos de materiales o fabricación. (Uso indebido).

Servicios Obligatorios:

Para mantener la validez de la garantía de su MOTOMEL deben efectuar 2 (dos) servicios obligatorios, para lo cual debe presentarse en cualquier servicio oficial del país –no necesariamente donde se adquirió el mismo– presentando los cupones contenidos en el presente manual y la documentación respectiva (recuerde de presentar la factura de compra).

El primer servicio debe realizarse entre los 500-800 km. y el segundo entre los 1500-2000 km.

FIRMA DEL USUARIO

ACEPTACION DE GARANTIA

FECHA DE ENTREGA: ___/___/___

Nº DE MOTOR: _____

NOMBRE DEL ADQUIRIENTE: _____

Nº DE CUADRO: _____

DIRECCIÓN: _____

MARQUE SEGUN CORRESPONDA:

LOCALIDAD: _____

TEL.: _____

Declaro haber leído las condiciones generales de GARANTIA y aceptado las mismas.

• **EDAD DEL PRINCIPAL USUARIO**

14/16 17/25 26/46 47 o MAS

• **TIPO DE ACTIVIDAD**

MENSAJERO CORREO INTERNO
 REPARTIDOR AMA DE CASA
 ESTUDIANTE PROFESIONAL
 CTA. PROPISTA OTROS

FIRMA DEL ADQUIRIENTE

• **FUE ANTERIOR POSEEDOR DE:**

CICLOMOTOR MOTOCICLETA OTROS

• **PROMEDIO KM. DIARIOSKms.**

SELLO Y FIRMA
CONCESIONARIO / VENDEDOR

Enviar este talón dentro de los 10 días de la fecha de compra por el usuario a:
LA EMILIA S.A. - Tucumán 3550 - C1189AAR - Capital Federal
Tel.: (011) 4860-5500 / Fax: (011) 4860-5502
Email: garantias@motomel.com.ar

ENVIAR A:

LA EMILIA S.A.

DEPARTAMENTO SERVICE PRE Y POST VENTA

Tucumán 3550 - C1189AAR - Capital Federal

Tel.: (011) 4860-5500 Fax: (011) 4860-5502

E-mail: garantias@motomel.com.ar

www.motomel.com.ar

MOTOMEL XMM 250

1° SERVICE OBLIGATORIO ENTRE LOS 500 Y 800 Km.

IMPORTANTE: El costo de la mano de obra y verificación del service obligatorio es a cargo del usuario.

Nombre del propietario:

Dirección:

Ciudad: Teléfono:

N° Motor: N° Chasis: Kms.:

Fecha de Compra: Fecha Service:

Service Oficial: Ciudad:

Adquirido en: Ciudad:

FIRMA DEL CLIENTE

FIRMA DEL AGENTE AUTORIZADO

FIRMA Y SELLO SERVICE OFICIAL

1. Revisar carga de la batería
2. Revisar el ajuste y desgaste de los frenos
3. Controlar el nivel de aceite
4. Limpieza del carburador
5. Ajustar cable del acelerador
6. Lubricar cables de comando
7. Revisar dirección
8. Revisar suspensión trasera
9. Revisar suspensión delantera
10. Revisar ajuste de rayos de ruedas en los modelos que corresponda
11. Revisar ajuste de tornillos, tuercas y sujetadores
12. Limpiar y/o reemplazar elemento de filtro de aire
13. Cambiar filtro de nafta
14. Realizar lubricación general
15. Cambiar bujía
16. Lubricar y ajustar cadena
17. Chequear luz de válvulas: 0,05 mm ambas
18. Revisar y/o ajustar embrague

NOTA: ESTE SERVICIO OBLIGATORIO NO INCLUYE EL COSTO DE LOS LUBRICANTES

La no realización de este servicio implica la pérdida de la garantía

LA EMILIA_{S.A.}

Tucumán 3550 - C1189AAR - Capital Federal - Tel.: (011) 4860-5500 / Fax: 4860-5502 E-mail: garantias@motomel.com.ar

MOTOMEL XMM 250

2° SERVICE OBLIGATORIO ENTRE LOS 1500 Y 2000 Km.

IMPORTANTE: El costo de la mano de obra y verificación del service obligatorio es a cargo del usuario.

Nombre del propietario:

.....

Dirección:

Ciudad:.....Teléfono:

N° Motor: N° Chasis: Kms.:

Fecha de Compra: Fecha Service:

Service Oficial: Ciudad:

Adquirido en: Ciudad:

FIRMA DEL CLIENTE

FIRMA DEL AGENTE AUTORIZADO

FIRMA Y SELLO SERVICE OFICIAL

1. Revisar carga de la batería
2. Revisar el ajuste y desgaste de los frenos
3. Controlar el nivel de aceite
4. Limpieza del carburador
5. Ajustar cable del acelerador
6. Lubricar cables de comando
7. Revisar dirección
8. Revisar suspensión trasera
9. Revisar suspensión delantera
10. Revisar ajuste de rayos de ruedas en los modelos que corresponda
11. Revisar ajuste de tornillos, tuercas y sujetadores
12. Limpiar y/o reemplazar elemento de filtro de aire
13. Cambiar filtro de nafta
14. Realizar lubricación general
15. Cambiar bujía
16. Lubricar y ajustar cadena
17. Chequear luz de válvulas: 0,05 mm ambas
18. Revisar y/o ajustar embrague

NOTA: ESTE SERVICIO OBLIGATORIO NO INCLUYE EL COSTO DE LOS LUBRICANTES

La no realización de este servicio implica la pérdida de la garantía

LA EMILIA S.A.

Tucumán 3550 - C1189AAR - Capital Federal - Tel.: (011) 4860-5500 / Fax: 4860-5502 E-mail: garantias@motomel.com.ar

PUESTA EN MARCHA

El interruptor de encendido se encuentra debajo del panel de instrumentos (1)

El botón de arranque eléctrico se encuentra en el manillar derecho (2)

- A. Coloque el vehículo sobre su pata de apoyo y mueva la llave de contacto a la posición "ON" (1)
- B. Apriete la palanca de embrague, y manteniéndola apretada accione el botón del arranque eléctrico "START" (2), acelerando ligeramente.
- C. También puede usarse la patada de arranque del lado izquierdo del vehículo como alternativa.



ACEITE DEL MOTOR

Compruebe diariamente el nivel de aceite del motor, antes de conducir la motocicleta.

El nivel debe mantenerse entre las marcas de nivel superior e inferior de la varilla de nivel de aceite.

Comprobación del nivel de aceite del motor

1. Arranque el motor y déjelo al ralenti durante algunos minutos.
2. Pare el motor y sostenga la motocicleta en su eje central (sin inclinaciones) sobre un piso nivelado.
3. Después de algunos minutos, saque la tapa del filtro/varilla de medición, frótelas para limpiarla y vuelva a insertarla sin enroscarla. Extraiga la varilla de medición. El nivel de aceite debe estar entre las marcas de nivel superior e inferior de la varilla de medición.
4. Si fuese necesario, añada el aceite especificado

hasta alcanzar la marca del nivel superior. No llene excesivamente.

5. Vuelva a colocar la tapa del orificio de llenado de aceite y verifique que no haya fugas

PRECAUCIÓN

El funcionamiento del motor sin suficiente presión de aceite podría ser causa de que éste sufriese averías.



CADENA DE TRANSMISIÓN

La duración de la cadena de transmisión depende de una lubricación y ajustes apropiados.

El mantenimiento inadecuado puede causar un desgaste o daños prematuros en la cadena de transmisión y en las ruedas dentadas. Se tiene que comprobar y engrasar la cadena de transmisión como parte de la inspección antes de utilizar la motocicleta.

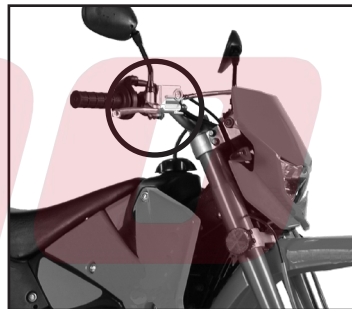
Cuando esté sujeta a unas condiciones de funcionamiento muy severas, o cuando la utilice en zonas de mucho polvo o barro, será necesario realizar el mantenimiento con mayor frecuencia.



FRENO DELANTERO



Rueda delantera con freno a disco



Visor del nivel del líquido de freno

FRENO TRASERO

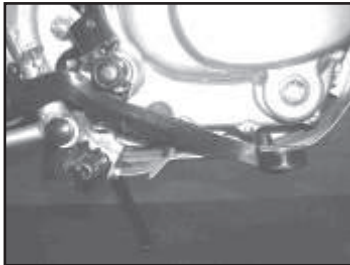
Ajuste del freno trasero:

1. Apoye la motocicleta en su soporte
2. Mida la distancia recorrida por el pedal del freno trasero antes que el freno empiece a frenar. El juego libre deberá ser de 20 a 30 mm.
3. Si fuese necesario realizar ajustes, gire la tuerca

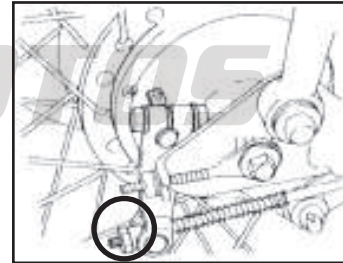
de ajuste del freno trasero.

4. Aplique el freno varias veces y compruebe si la rueda gira libremente al soltarlo.

Importante: Si no pudiese lograr los ajustes apropiados siguiendo este método, póngase en contacto con su Service Oficial Motomel.



Pedal del freno trasero



Tuerca de ajuste del freno trasero

ARRANQUE ELÉCTRICO

MANTENIMIENTO:

1. Verificar el nivel del electrolito una vez al mes.
2. Mantenga la batería limpia.
3. Aplique grasa en los terminales y controle que estén bien apretados.
4. Verifique que el tubo de escape no esté obstruido.

PRECAUCIONES

1. Para dar arranque, presione las palancas de freno y oprima el botón START.
2. Si el vehículo no se utiliza por más de una semana, para darle arranque utilice la patada. Esto le asegurará larga vida útil a la batería.
3. Desconecte los terminales si el vehículo no se va a usar por más de 15 días.
4. No haga girar el arranque por más de 5 segundos continuos.
5. Si por algún motivo el motor de arranque se moja, asegúrese que esté bien seco antes de utilizarlo.

DETECCIÓN DE PROBLEMAS

Arranque no funciona:

- * Terminales sueltos o flojos. Revisar, limpiar, apretar y aplicar grasa.
- * Batería descargada. Pruebe sonar la bocina, si ésta no funciona o suena débil, la batería debe ser cargada. Para cargarla debe aplicarse una intensidad de 0.5 Amp. y cuidar que la temperatura no exceda los 50° C.

La batería estará totalmente cargada cuando la densidad del electrolito llegue a 1270 o 1280.

- * Llave de contacto o botón de arranque defectuosos: Reemplace.

NOTA: Si el arranque no funciona, recuerde que el vehículo está también equipado con arranque convencional por patada, que le permitirá ponerlo en marcha.

CONSEJOS PARA UN MANEJO SEGURO

- A. USE CASCO: Utilice casco siempre que maneje.
- B. ROPA PARA EL MANEJO: La ropa holgada y elegante puede ser incómoda e insegura cuando maneja su vehículo. Los guantes y el calzado deberán ser utilizados para una mayor protección.
- C. Lea completamente las instrucciones de este manual y sígala cuidadosamente.
- D. Evite los accesorios innecesarios para la seguridad de ambos pasajeros y de otros automóviles.
- E. Obedezca las reglas de tránsito
- F. No sobrecargue su vehículo
- G. Lleve siempre los papeles de registro de su vehículo y la licencia de manejo vigente.
- H. Familiarícese bien con los sistemas de freno y utilice ambos frenos (delantero y trasero). Si usted aplica solamente un freno podría perder el control del vehículo.
- I. Manejar a una velocidad apropiada y evitar acelerar y frenar innecesariamente es importante no solo por la seguridad y bajo consumo de combustible, sino que también incrementa la vida útil del vehículo y ayuda a un manejo más suave y placentero.
- J. Durante la lluvia, maneje el vehículo con más cuidado. Recuerde que en condiciones de baja adherencia es muy fácil resbalar.
- K. Maneje cuidadosamente.

PROGRAMA DE MANTENIMIENTO

En el siguiente plan se especifican todos los puntos requeridos para conservar su motocicleta en las mejores condiciones de funcionamiento. El servicio de mantenimiento deberá ser realizado por técnicos adecuadamente instruidos y equipados de acuerdo con las normas y especificaciones MOTOMEL.

I: INSPECCION Y LIMPIE, AJUSTE, LUBRIQUE O CAMBIE SI FUESE NECESARIO C: LIMPIE R: CAMBIE A: AJUSTE L: LUBRIQUE

ITEM	FRECUENCIA	LO QUE OCURRA PRIMERO	LECTURA DEL ODÓMETRO (NOTA 1)				
			x 1000 Km.	1	4	8	12
			x 1000 mi. MES	0.6	2.5	5	7.5
* LINEA DE COMBUSTIBLE				I	I	I	
* FILTRO DE COMBUSTIBLE				C	C	C	
* FUNCIONAMIENTO DEL ACELERADOR				I	I	I	
FILTRO DE AIRE		NOTA (1)		C	C	R	
RESPIRADERO DEL CARTER		NOTA (2)		C	C	C	
BUJIA				I	R	I	
ACEITE DEL MOTOR			R	R	R	R	
* FILTRO DE ACEITE DEL MOTOR						C	
* RALENTI DE MOTOR			I	I	I	I	
* EMBRAGUE CENTRIFUGO Y CORREA VARIADOR				I	I	I	
BATERIA		NOTA (3)		I	I	I	
DESGASTE DE ZAPATAS DEL FRENO				I	I	I	
SISTEMA DE FRENOS			I	I	I	I	
* INTERRUPTOR DE LA LUZ DE FRENO				I	I	I	
* ORIENTACION DE FAROS				I	I	I	
SISTEMA DE EMBRAGUE			I	I	I	I	
SOPORTE LATERAL				I	I	I	
* SUSPENSION				I	I	I	
* TUERCAS, PERNOS Y FIADORES			I	I	I	I	
* RUEDAS Y NEUMATICOS			I	I	I	I	
COJINETES DEL CABEZAL DE DIRECCION		NOTA (1, 2 y 3)		I	I	I	

*** DEBERAN SER ATENDIDOS POR UN SERVICE OFICIAL MOTOMEL**

NOTA:

1. Cuando las indicaciones del cuenta kilometros sean mayores, repita el trabajo de mantenimiento al cumplirse los intervalos aqui indicados.
2. Atienda más frecuentemente cuando conduzca en zonas de mucho polvo.
3. Atienda más frecuentemente cuando conduzca bajo la lluvia o a la máxima aceleración.

MOTOS

LUBRICANTES RECOMENDADOS

DESCRIPCIÓN	TIPO DE LUBRICANTE
COLUMNA DE DIRECCION	GRASA GRAFITADA
RULEMANES DE RUEDA	GRASA GRAFITADA
CADENA DE TRANSMISIÓN	LUBRICANTE EN AEROSOL

CONSEJOS PARA UN MEJOR RENDIMIENTO DEL COMBUSTIBLE

CONVIENE

- Conduzca por debajo de los 40 km/hora.
- Anticipe el frenaje para prevenir frenadas bruscas.
- Estacione su vehículo en la sombra.
- Siempre utilice el aceite recomendado.
- Chequee la presión de las cubiertas regularmente.
- Si va a estar detenido por más de un minuto apague el motor.
- Realice los servicios regularmente y en Services Autorizados MOTOMEL.

NUNCA

- Acelere la unidad innecesariamente.
- Exceda los límites de velocidad.
- Sobrecargue la unidad.
- Conduzca su unidad con los frenos parcialmente accionados.

INSTRUCCIONES PARA LA CARGA DE LA BATERIA (12 V. - 7 Amp.)

1. Coloque la batería sobre una superficie plana y firme.
2. Verifique que la batería se encuentre sellada y con la descarga tapada para evitar la entrada de humedad.
3. Tenga a mano el bidón con el ácido electrolítico y las tapas de la batería.
4. Quite la faja de seguridad de la batería.
5. Coloque el ácido en cada uno de los vasos de la batería.
6. Siempre que active una batería nueva asegúrese de hacerlo con el ácido correcto. Este debe ser una solución de ácido sulfúrico al 20% con densidad entre 1260 y 1280.
7. Coloque la batería en carga según el siguiente punto
8. **SIEMPRE UTILICE EL CARGADOR EN CARGA LENTA Y UN TIEMPO NO MENOR A 10 HS DE CARGA. DEBE CARGAR AL 10% DE LA CAPACIDAD DE LA BATERÍA POR HORA.**
Por ejemplo, una batería de 7 Ah. debe cargarse a 0.7 amps. Hs durante 10 Hs. o una batería de 4 Ah. debe cargarse a 0,4 amps. Hs. durante 10 Hs.
9. Coloque firmemente las tapas de la batería y asegúrese que estén bien puestas.
10. **ESTE PROCEDIMIENTO DEBE SER REALIZADO ÚNICAMENTE POR EL SERVICIO OFICIAL O TALLER AUTORIZADO**



PRECAUCIÓN

- Una vez que la batería está completamente cargada, debe desconectarse del cargador inmediatamente.
- Continuar cargando la batería una vez alcanzada su carga máxima puede dañar las placas internas y acortar su vida útil.
- Todas las baterías contienen ácido sulfúrico y los gases pueden ser explosivos.
- Lea cuidadosamente las instrucciones y asegúrese de cargar la batería en un área ventilada.

Todas las informaciones, ilustraciones y especificaciones contenidas en este manual son las vigentes a la fecha de publicación.

La Emilia S.A se reserva el derecho de cambiar las características de este motovehículo en cualquier momento y sin notificación previa, sin que ello incurra en obligaciones de cualquier naturaleza.

LA EMILIA S.A.

Planta industrial:

O. Cordova y Pto. Argentino
LA EMILIA - Pdo. de San Nicolas
Provincia de Buenos Aires

Departamento Comercial

ventas@motomel.com.ar

Departamento Pre y Post Venta:

serviciotecnico@motomel.com.ar

Raulet 55 - C1437DMA - Cap. Fed.

Tel.: (011) 4860-5500

Fax: (011) 4860-5502



Siempre utilice

Motomel
Lubricantes



www.motomel.com.ar